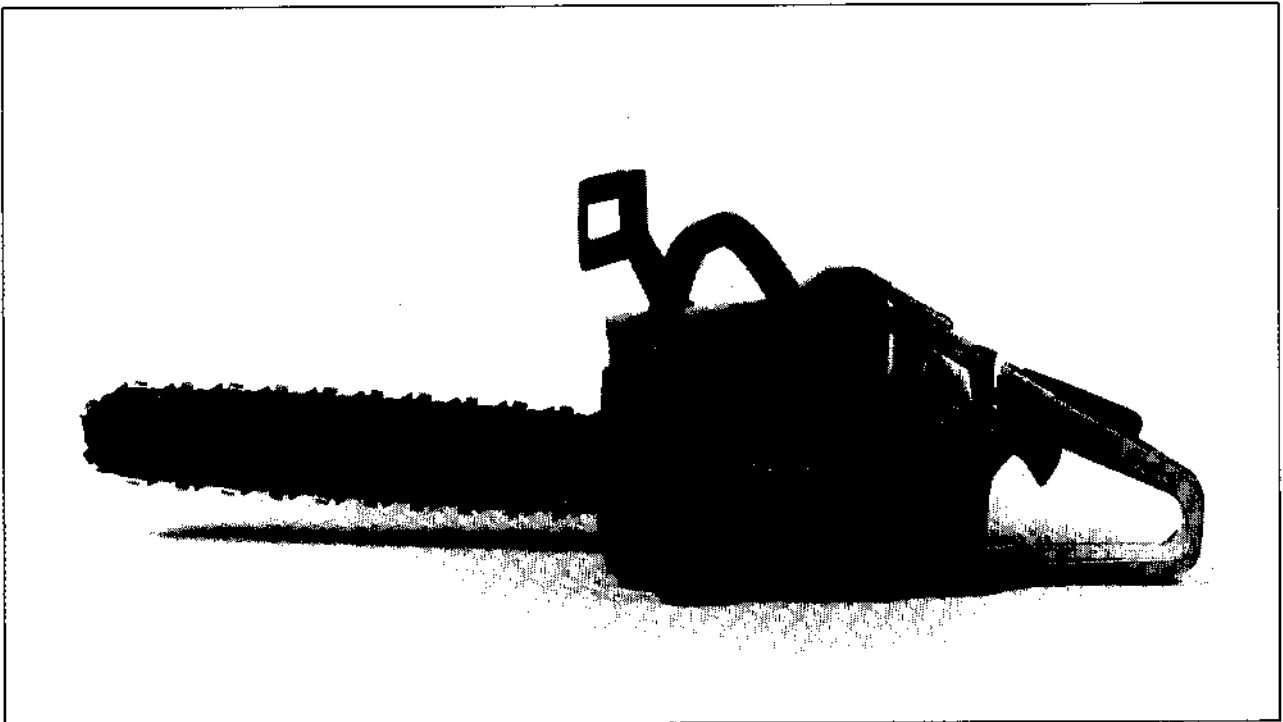


254



1. 1988

Spare parts

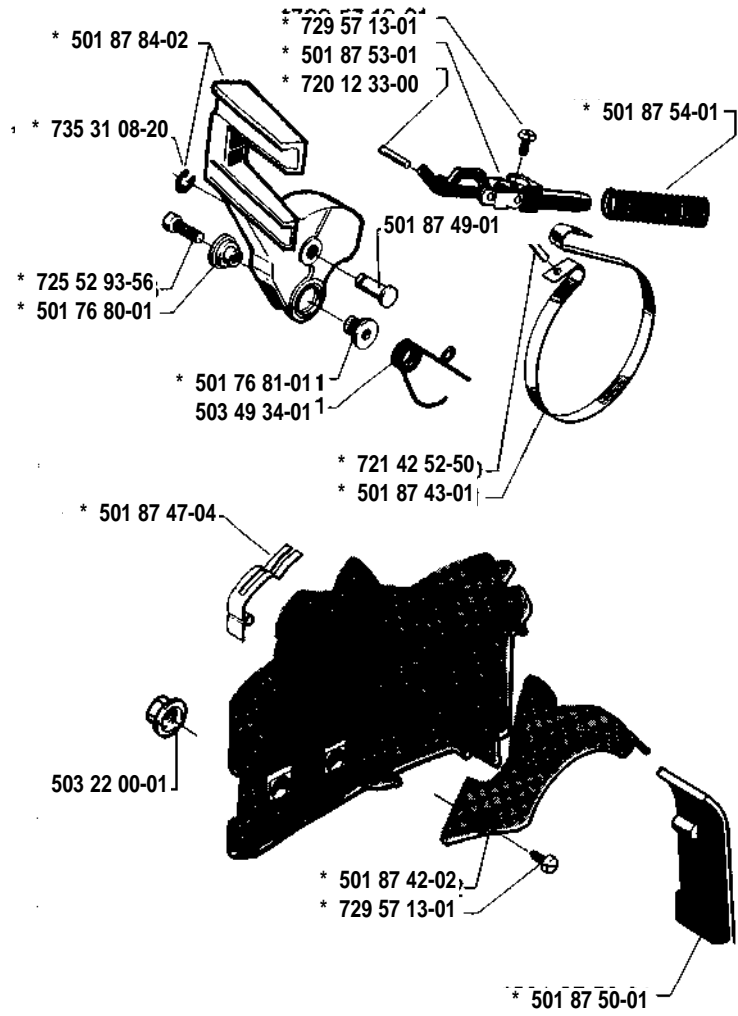
Ersatzteile

Pièces détachées

Repuestos

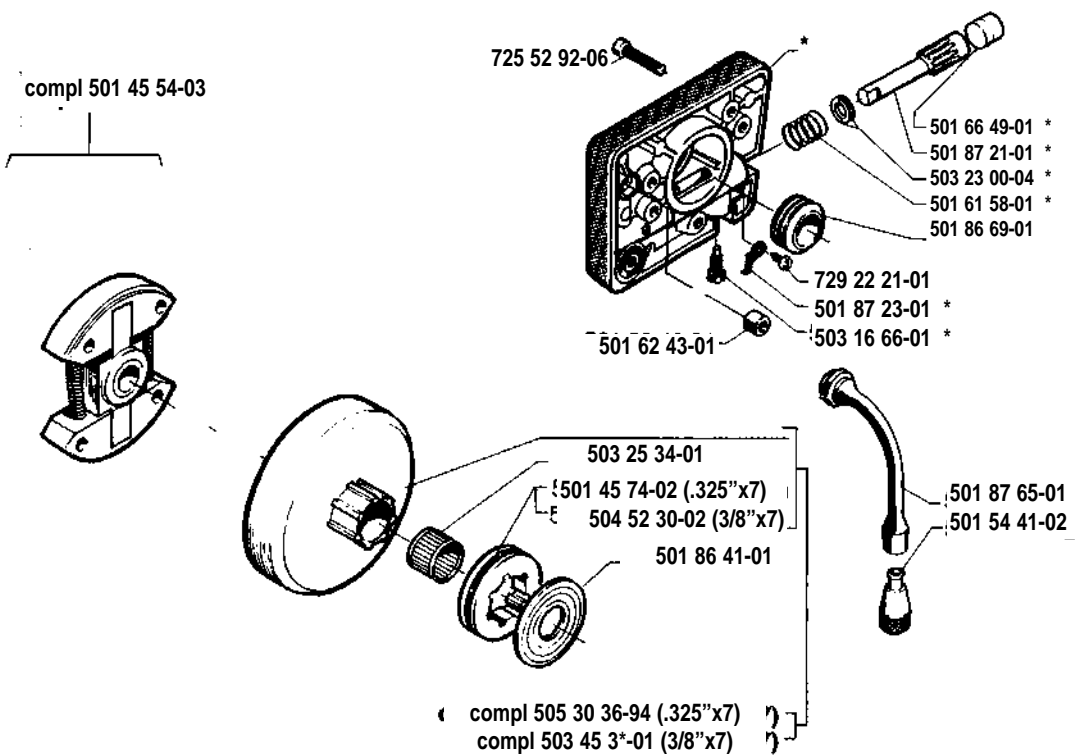
Reservdelar

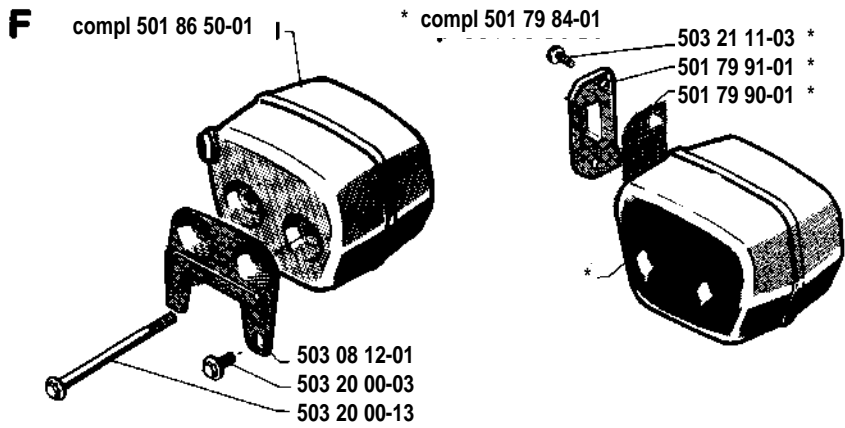
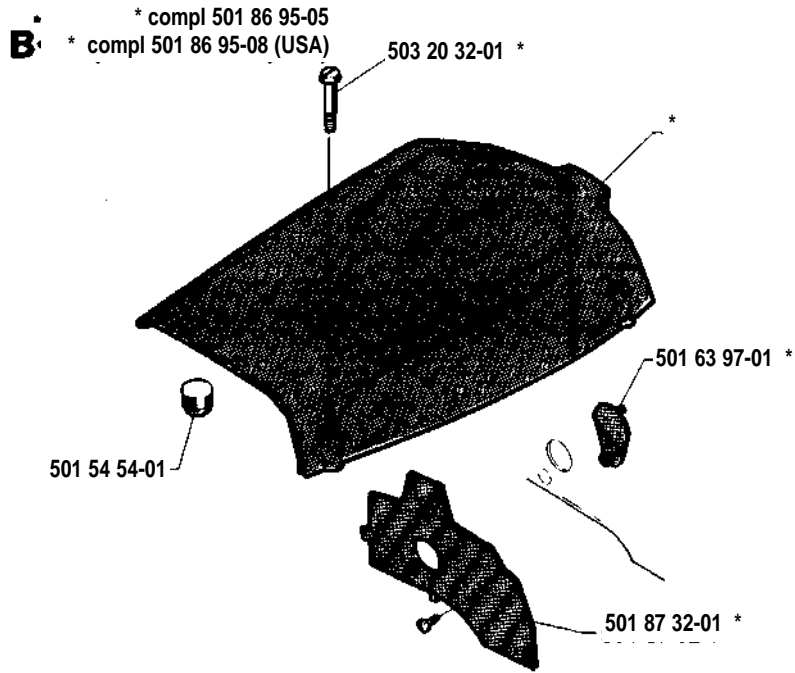
A * compl 501 87 40-02



J

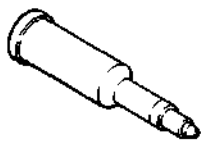
* compl 503 16 73-01





N * compl 501 67 33-02

**Accessories
 Zubehöre
 Accessoires
 Accesorios
 Tillbehör**



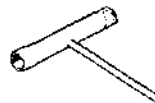
* 501 91 14-01



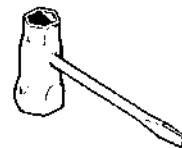
* 503 08 54-01



* 501 60 02-02

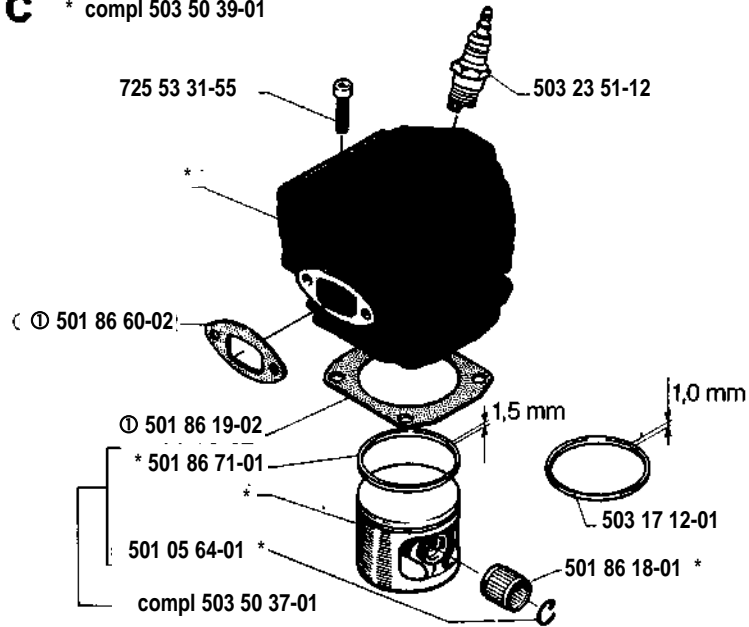


* 501 68 89-01

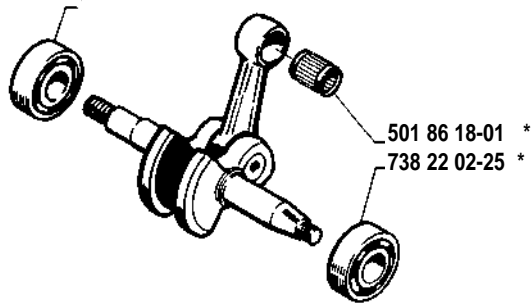


* 501 69 17-01

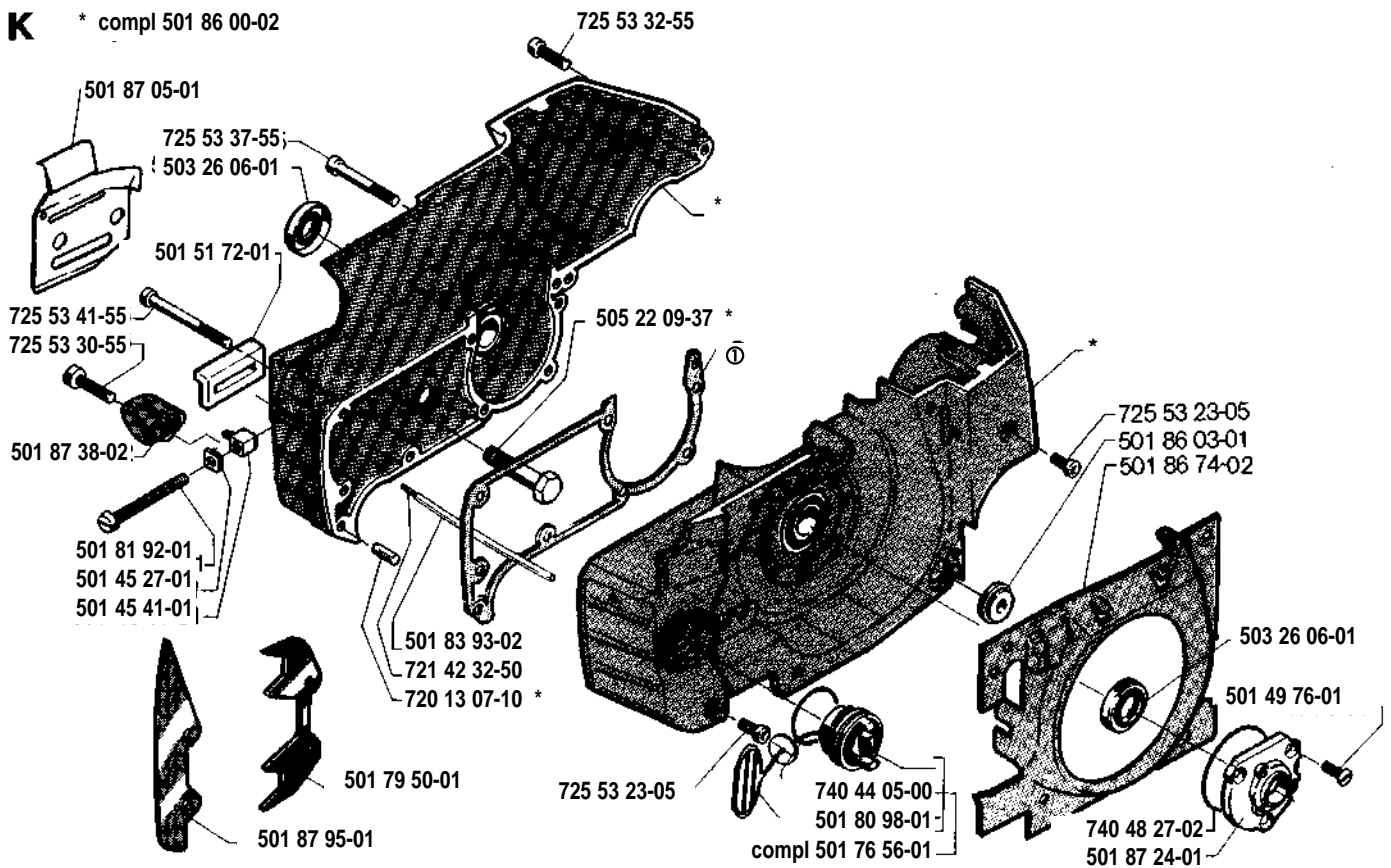
C * compl 503 50 39-01



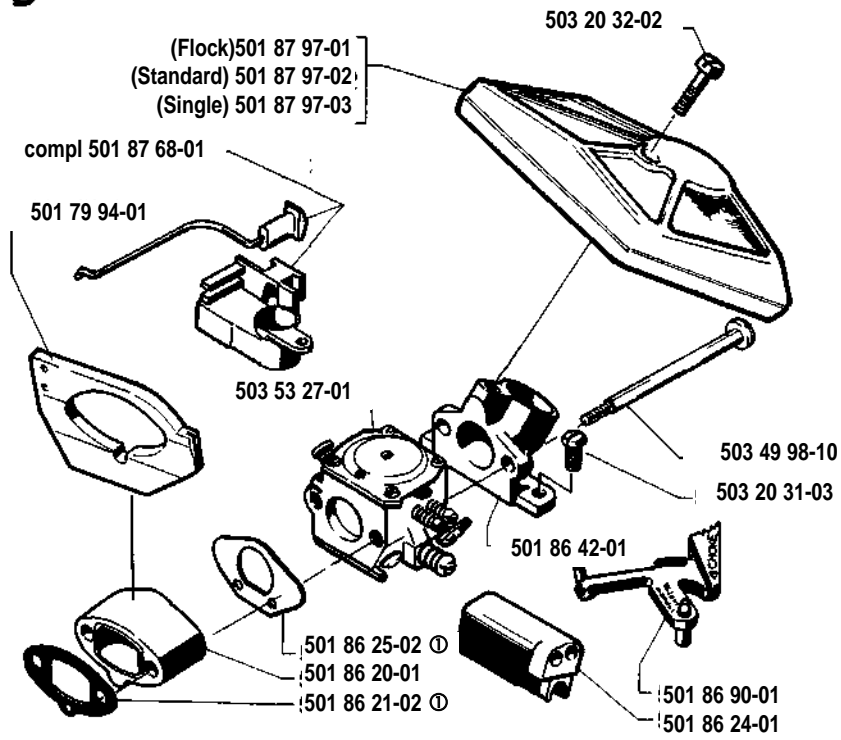
G * compl 501 87 69-01



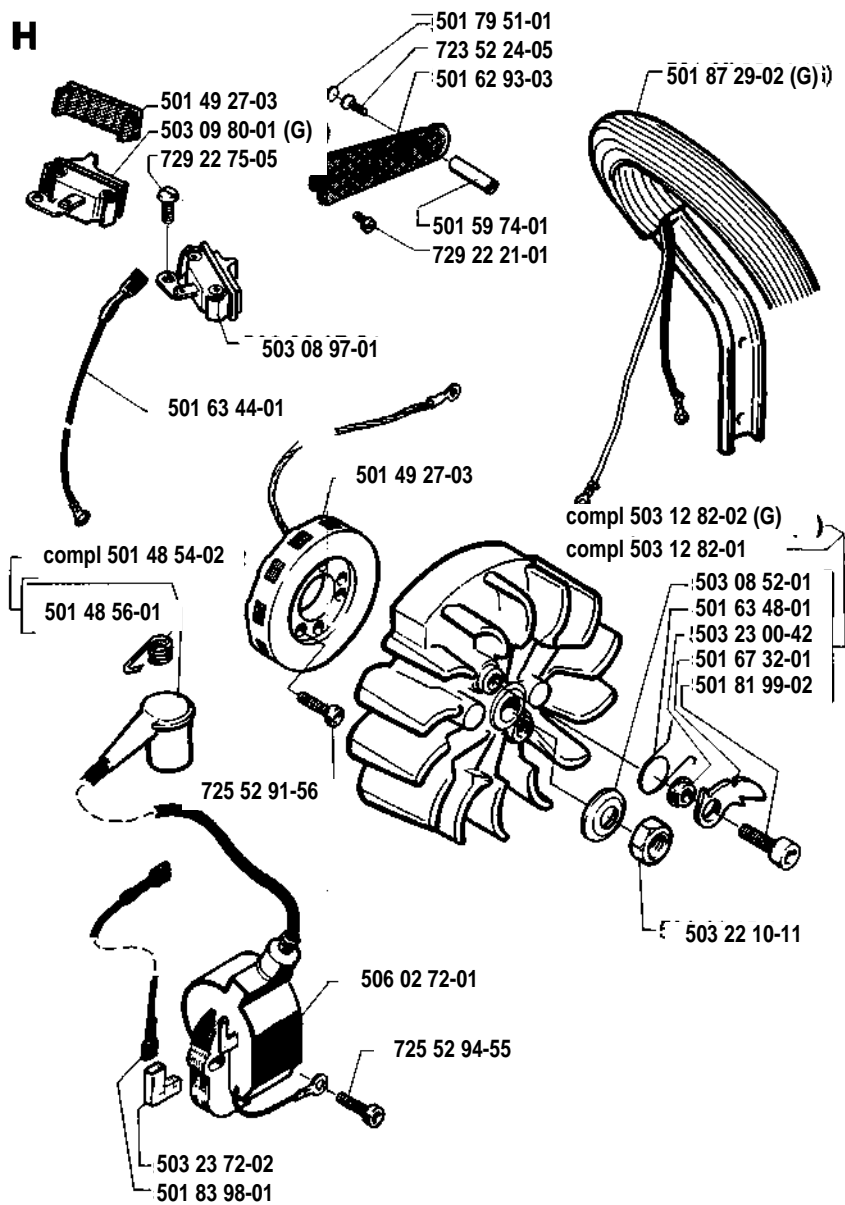
K * compl 501 86 00-02



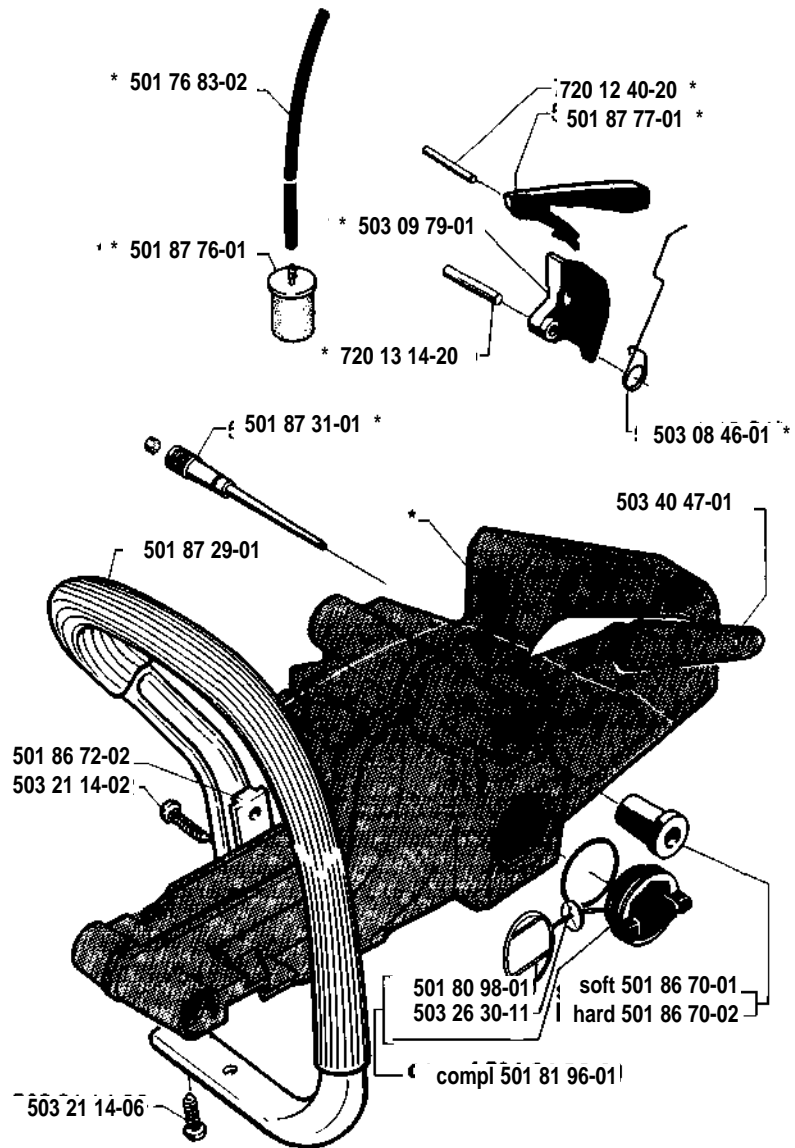
D



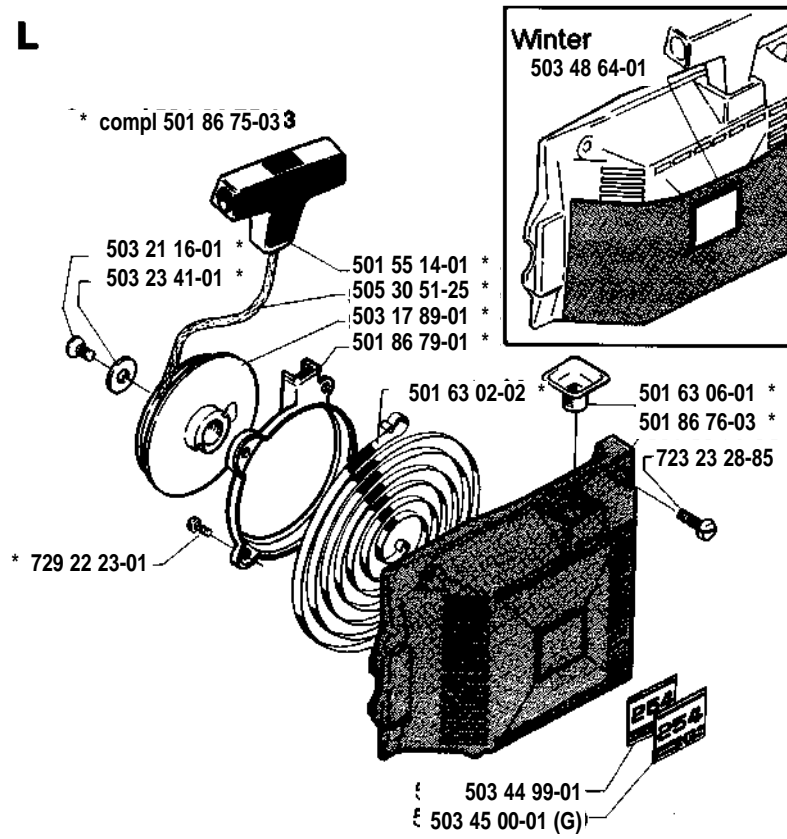
H



E * compl 501 76 13-05



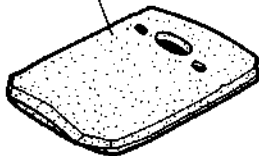
L



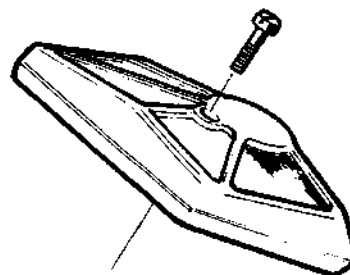
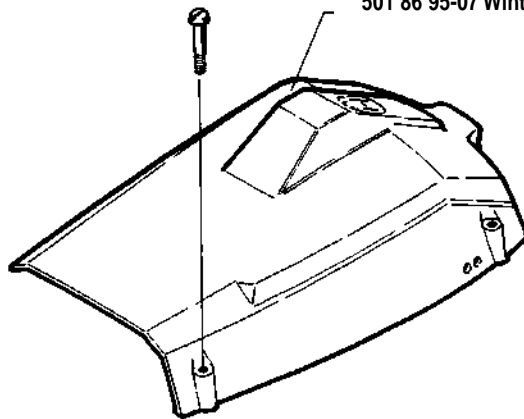
O

Levereras endast som reservdel
Delivery as spare part only
Nur als Ersatzteil lieferbar
Livrabable seulement comme pièce de rechange
Solo como repuesto
Zasíla se jenom jako náhradní díl

503 41 62-01

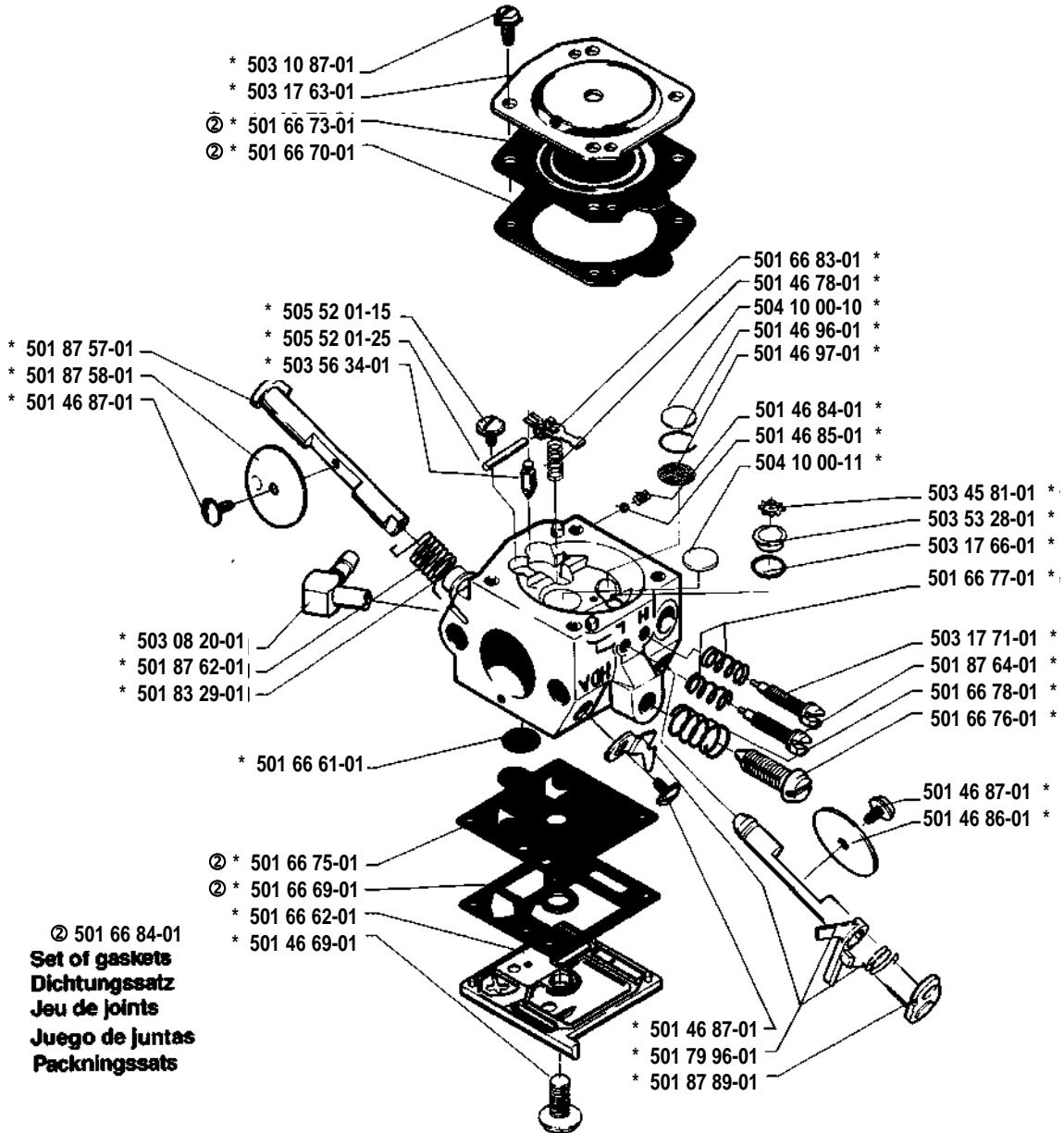


501 86 95-07 Winter



M * compl 503 53 27-01 1

Walbro HDA-35B



Ref.-No. Teil-Nr. N° de réf. N° ref. Ref. nr.	Square Viereck Carreau Cuadro Ruta	Remark Vermerk Notes Notes Observ. Anm.	Ref.-No. Teil-Nr. N° de réf. N° ref. Ref. nr.	Square Viereck Carreau Cuadro Ruta	Remark Vermerk Notes Notes Observ. Anm.	Ref.-Nr Teil-Nr. N° de réf. N° ref. Ref. nr.	Square Viereck Carreau Cuadro Ruta	Remark Vermerk Notes Notes Observ. Anm.
501 05 64-01	C		501 86 19-02	C	(N) ①	503 17 71-01	M	
501 45 27-01	K		501 86 20-01	D		503 17 89-01	L	
501 45 41-01	K		501 86 21-02	D	(N) ①	503 20 00-03	F	
501 45 54-03	J		501 86 24-01	D		503 20 00-13	F	
501 45 61-01	J		501 86 25-02	D	(N) ①	503 20 31-03	D	
501 45 74-02	J		501 86 41-01	J		503 20 32-01	B	
501 46 69-01	M		501 86 42-01	D		503 20 32-02	D	
501 46 84-01	M		501 86 50-01	F		503 21 11-03	F	(N)
501 46 85-01	M		501 86 60-02	C	①	503 21 14-02	E	
501 46 86-01	M		501 86 69-01	J		503 21 14-06	E	
501 46 87-01	M		501 86 70-01	E		503 21 16-01	L	
501 46 96-01	M		501 86 70-02	E		503 22 00-01	A	
501 46 97-01	M		501 86 71-01	E		503 22 10-11	H	
501 48 54-02	H	(N)	501 86 72-02	C		503 23 00-04	J	
501 48 56-01	H		501 86 74-02	E		503 23 00-42	H	
501 49 24-03	H		501 86 74-02	K		503 23 41-01	L	
501 49 27-03	H		501 86 75-03	L		503 23 51-12	C	
501 49 76-01	K		501 86 76-03	L		503 23 72-02	H	
501 51 54-01	B		501 86 79-01	L		503 25 34-01	J	
501 51 72-01	K		501 86 90-01	D		503 26 08-01	K	
501 54 41-02	J		501 86 95-05	B	(N)	503 26 30-11	E	
501 55 14-01	L		501 86 95-07	O		503 40 47-01	E	
501 59 74-01	H		501 86 95-08	B	(N)	503 41 62-01	O	
501 60 02-02	N		501 87 05-01	K		503 44 99-01	L	
501 61 58-01	J		501 87 21-01	J		503 45 00-01	L	
501 62 43-01	J		501 87 23-01	J		503 45 81-01	M	(N)
501 62 93-03	H		501 87 24-01	K		503 48 64-01	L	
501 63 02-02	L		501 87 29-01	E		503 49 34-01	A	(N)
501 63 06-01	L		501 87 29-02	H		503 49 98-01	D	(N)
501 63 44-01	H		501 87 31-01	E		503 50 37-01	C	(N)
501 63 48-01	H		501 87 32-01	B		503 50 39-01	C	(N)
501 63 97-01	B		501 87 38-02	K		503 53 27-01	D, M	(N)
501 66 49-01	J		501 87 40-04	A	(N)	503 53 28-01	M	(N)
501 66 61-01	M		501 87 42-02	A		503 56 34-01	M	(N)
501 66 62-01	M		501 87 43-01	A		504 10 00-10	M	
501 66 69-01	M	②	501 87 47-01	A		504 10 00-11	M	
501 66 70-01	M	②	501 87 49-01	A		504 52 30-02	J	
501 66 72-01	M	②	501 87 50-01	A		505 22 09-37	K	
501 66 73-01	M	②	501 87 53-01	A		505 30 36-94	J	
501 66 76-01	M		501 87 54-01	A		505 30 51-25	L	
501 66 77-01	M		501 87 57-01	M		505 31 67-17	M	
501 66 78-01	M		501 87 58-01	M		505 52 01-25	M	
501 66 83-01	M		501 87 62-01	M		506 02 72-01	H	(N)
501 66 84-01	M	②	501 87 64-01	M		720 12 33-00	A	
501 67 32-01	H		501 87 65-01	J		720 12 40-20	E	
501 67 33-02	N		501 87 68-01	D		720 13 07-10	K	
501 68 89-01	N		501 87 69-01	G		720 13 14-20	E	
501 69 17-01	N		501 87 77-01	E		721 42 32-50	K	
501 76 13-05	E		501 87 84-02	A	(N)	721 42 52-50	A	
501 76 56-01	K		501 87 89-01	M		723 23 28-85	L	
501 76 80-01	A		501 87 95-01	K		723 52 24-05	H	(N)
501 76 81-01	A		501 87 96-02		(N)	725 52 91-56	H	
501 76 83-02	E		501 87 97-01	D		725 52 92-06	J	
501 79 50-01	K		501 87 97-02	D		725 52 93-56	A	
501 79 51-01	H		501 87 97-03	O		725 52 94-55	H	
501 79 59-01	M		501 91 14-01	N		725 53 23-05	K	
501 79 84-01	F		503 08 12-01	F		725 53 30-55	K	
501 79 90-01	F		503 08 20-01	M		725 53 31-55	C	
501 79 91-01	F		503 08 46-01	E		725 53 32-55	K	
501 79 96-01	M		503 08 52-01	H		725 53 37-55	K	
501 80 98-01	E, K		503 08 54-01	N		725 53 41-55	K	
501 81 92-01	K		503 08 97-01	H		729 22 21-01	J, H	
501 81 96-01	E		503 09 79-01	E		729 22 23-01	L	
501 81 99-02	H		503 09 80-01	H		729 22 75-05	H	
501 83 29-01	M		503 10 87-01	M		729 57 13-01	A	
501 83 93-02	K		503 12 82-01	H		735 31 08-20	A	
501 83 98-01	H		503 12 82-02	H		738 22 02-25	G	
501 86 00-02	K		503 16 66-01	J		740 44 05-00	K	
501 86 03-01	K		503 16 73-01	J		740 48 27-02	K	
501 86 18-01	C, G		503 17 12-01	C				
			503 17 63-01	M				

①=501 87 96-02

Set of gaskets
Dichtungssatz
Jeu de joints
Juego de juntas
Packingsssatz

(N) = New part
Neues Teil
Nouvelle pièce
Nueva pieza
Ny det.