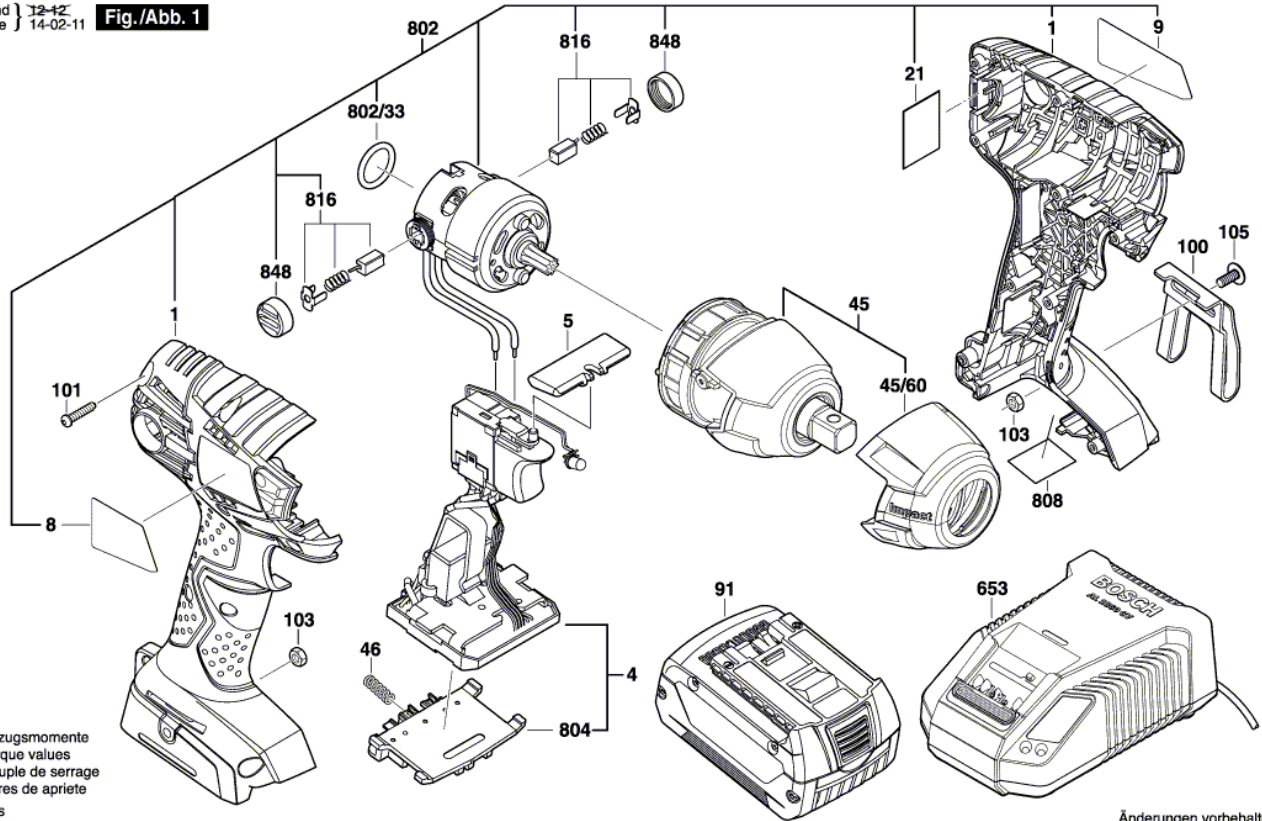


3 601 JA1 S10

Stand | 12-12
Issue | 14-02-11

Fig./Abb. 1



Anzugsmomente
Torque values
Couple de serrage
Pares de apriete
Pos

- 101 = 0,50 - 1,00
- 105 = 1,70 - 2,00

Änderungen vorbehalten
Modifications reserved
Modifications réservées
Salvo modificaciones

1800 W. Central Mount Prospect IL 60056					
Pos.	Part Number	Description	Pos.	Part Number	Description
1	2 609 101 136				
4	1 607 233 303				
5	2 609 100 698				
8	2 609 131 990				
9	2 609 132 046				
21	2 609 111 485				
45	2 609 199 497				
45/60	2 609 170 128				
46	1 609 280 477				
91	2 607 336 093				
91	2 607 336 189				
100	2 609 110 833				
101	2 609 110 201	Torx Flat-Head Screw			
103	2 609 110 835				
105	2 609 110 834				
653	2 607 225 327				
653	2 607 225 429				
802	2 609 199 313				
802/33	2 609 170 104				
804	1 609 280 478				
808	2 609 131 974				
816	2 609 199 169				
848	2 609 199 190				