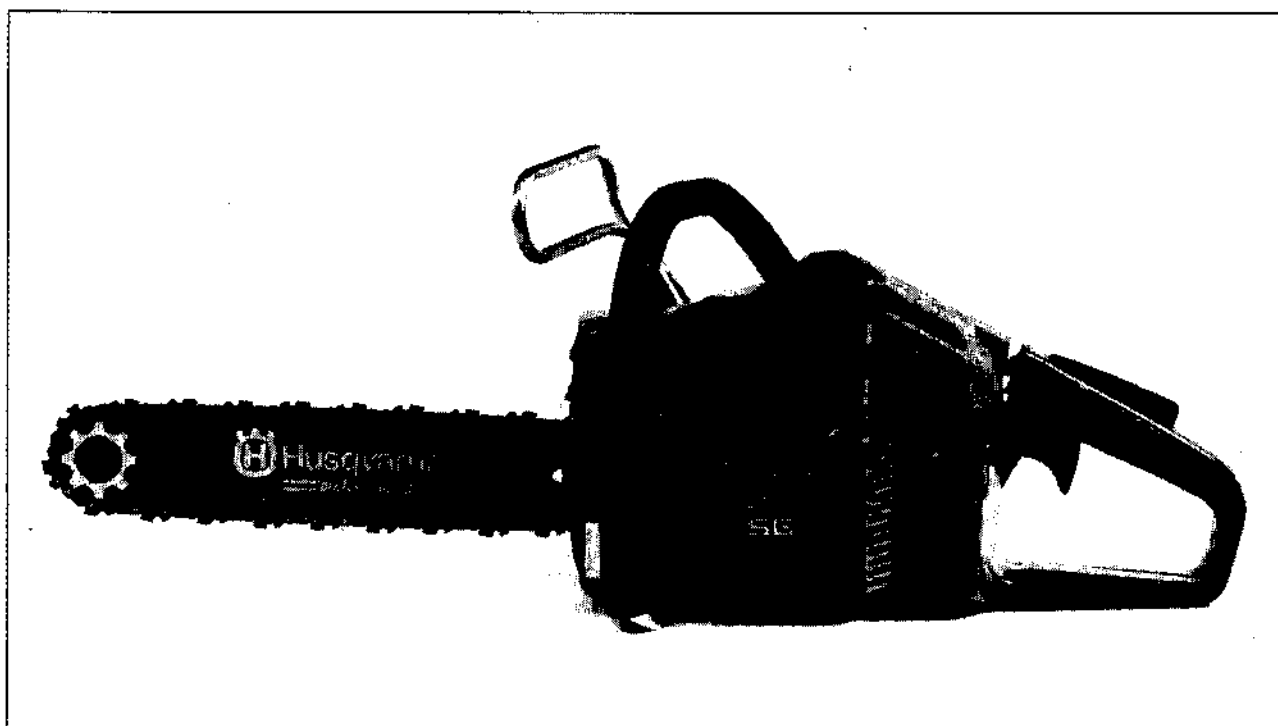


OCT 21 1985

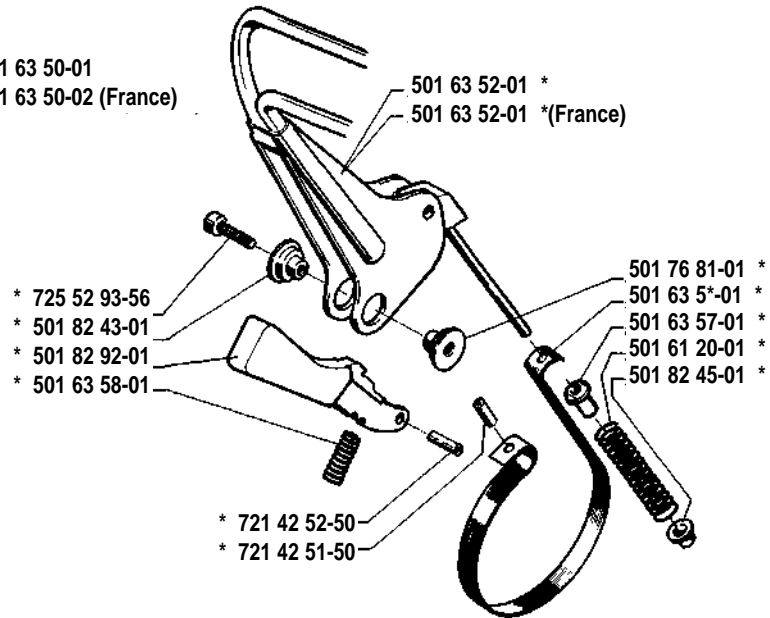
238



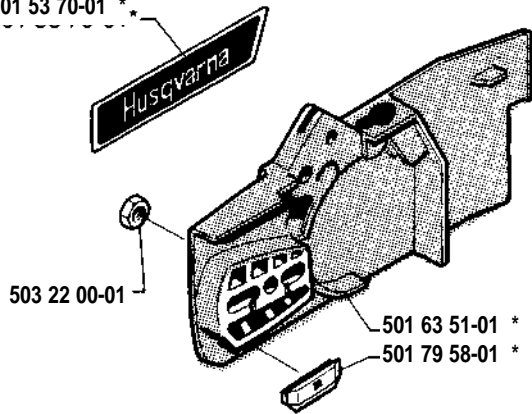
1. 1985
Reservdelar
Spare parts
Ersatzteile
Pièces de rechange

A

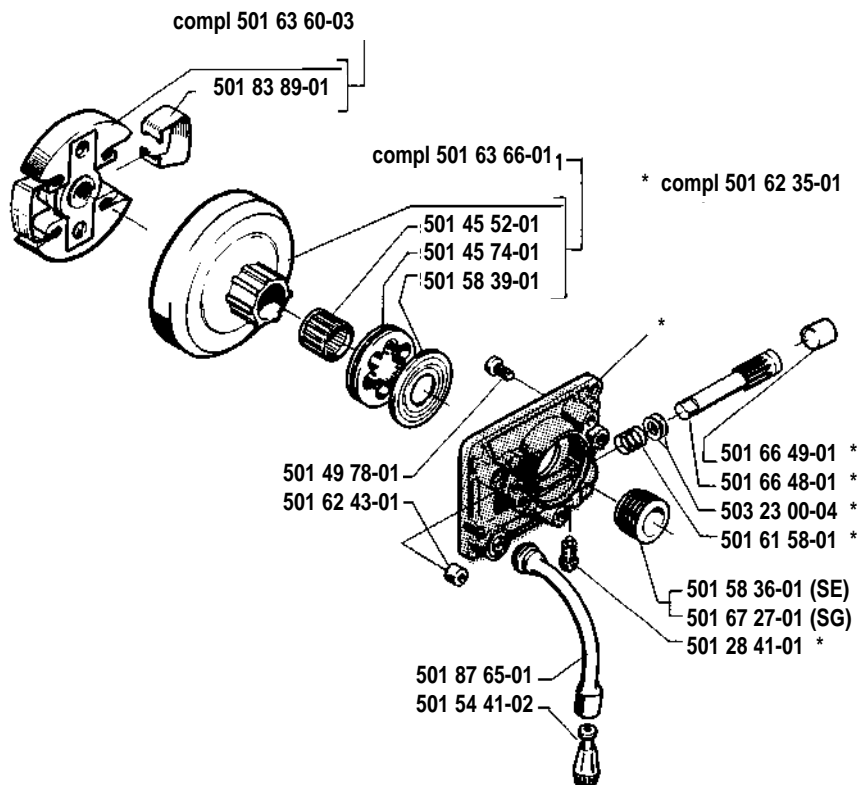
- * compl 501 63 50-01
- * compl 501 63 50-02 (France)



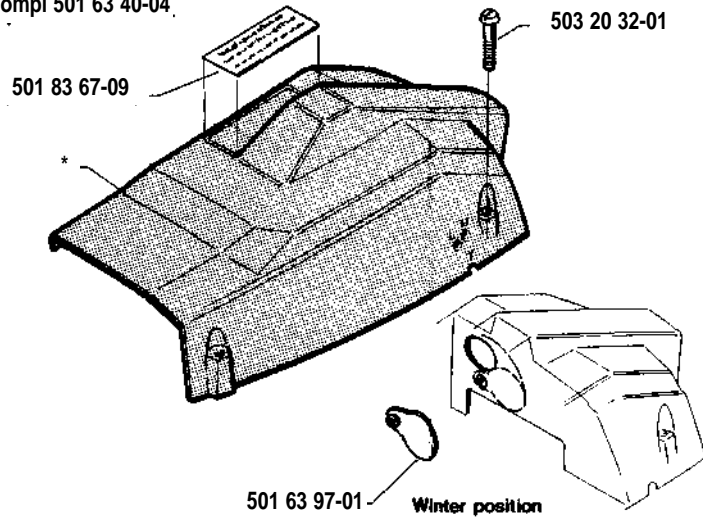
501 53 70-01 *



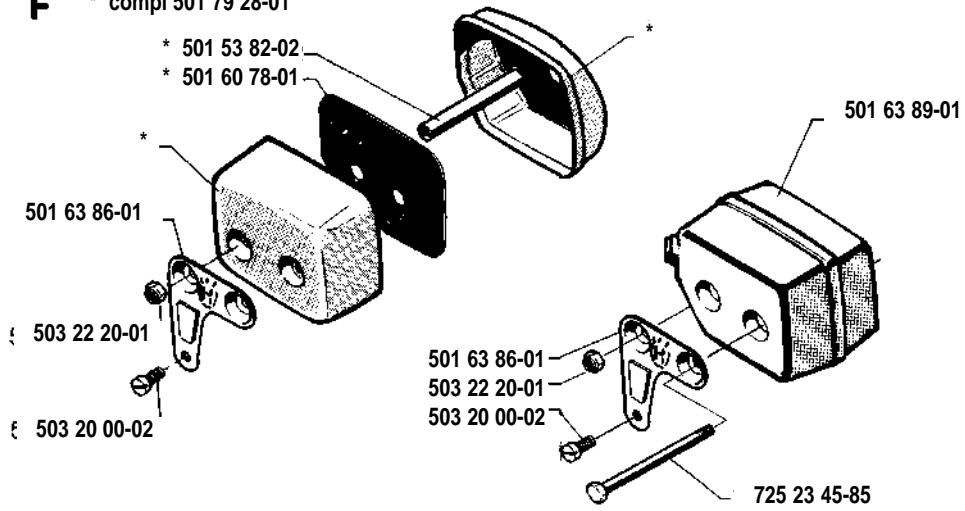
H



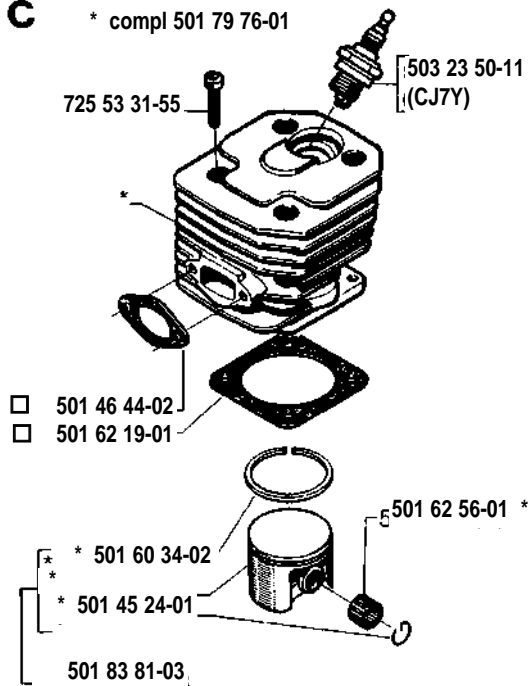
B * compl 501 63 40-04.



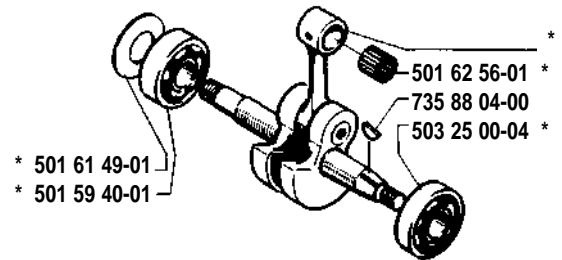
F * compl 501 79 28-01



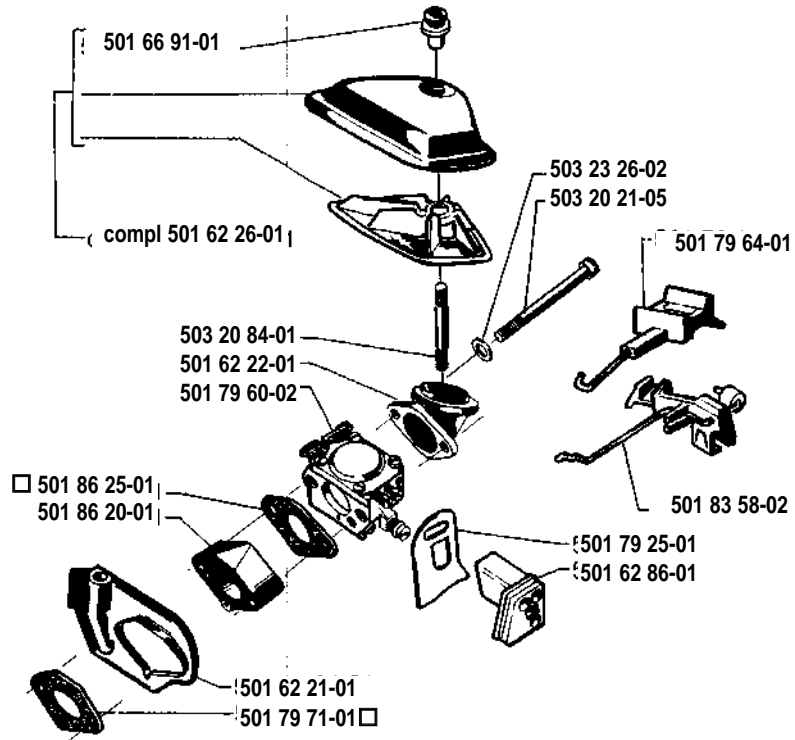
C * compl 501 79 76-01



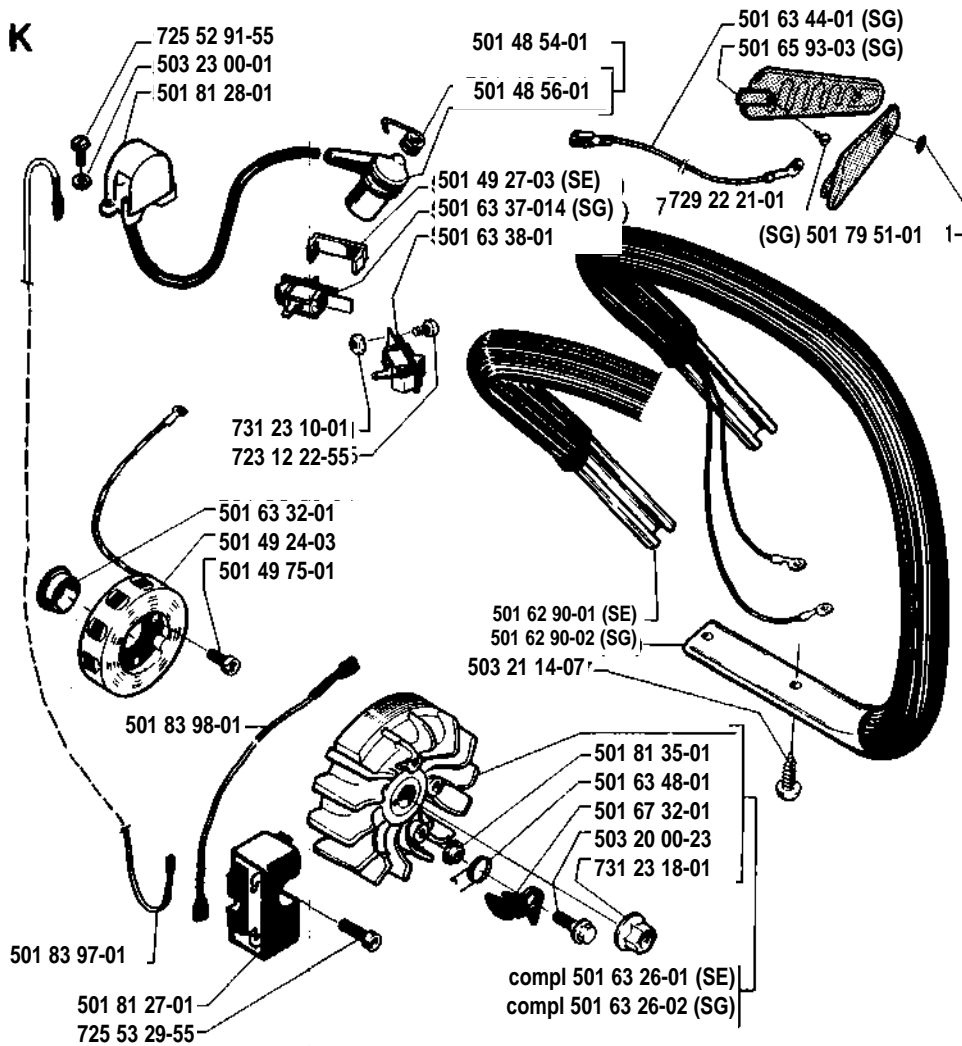
G * compl 501 62 47-01

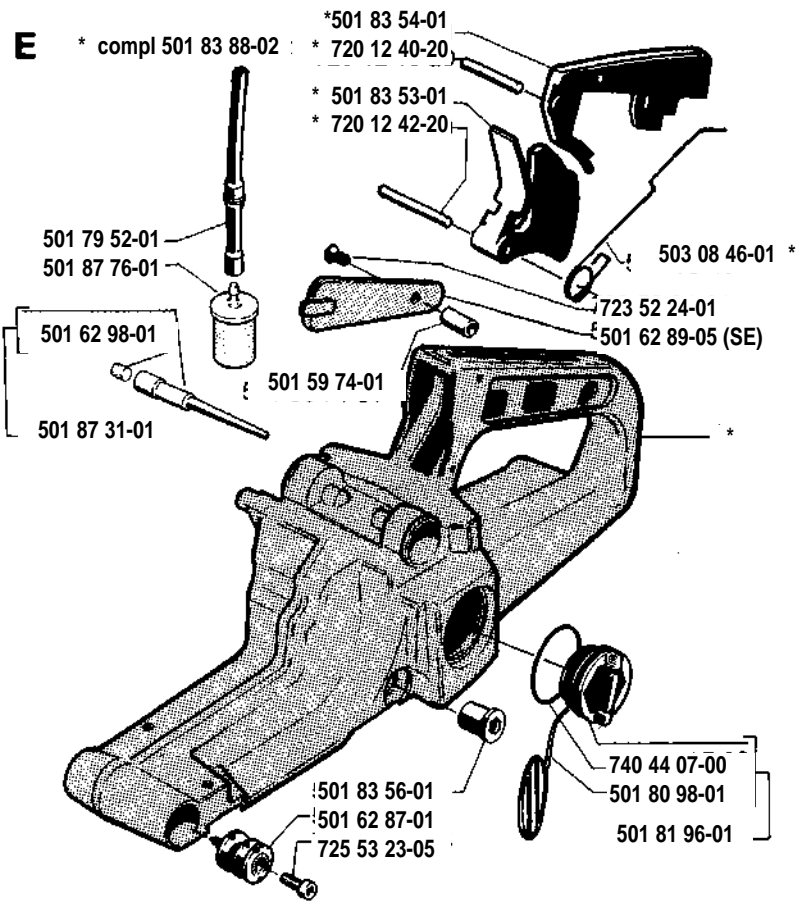


D

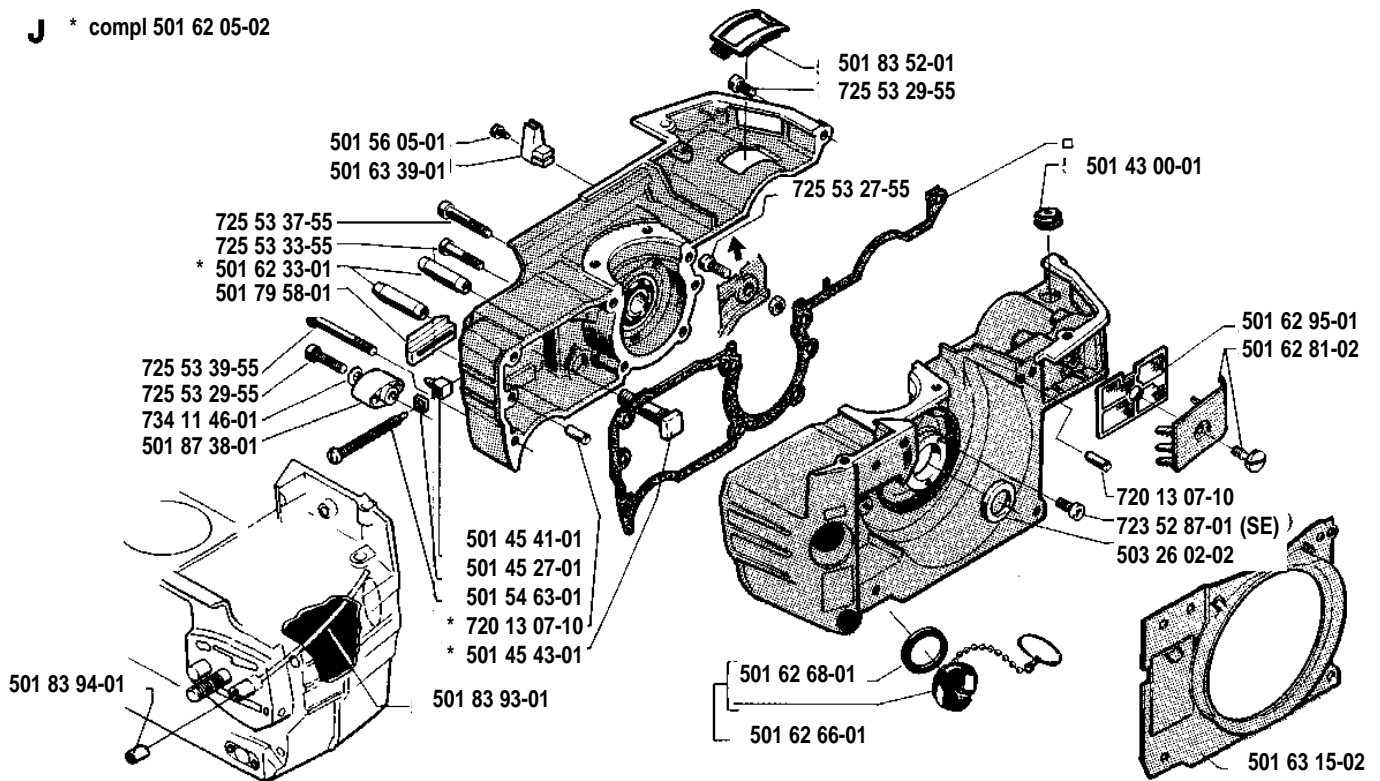


K

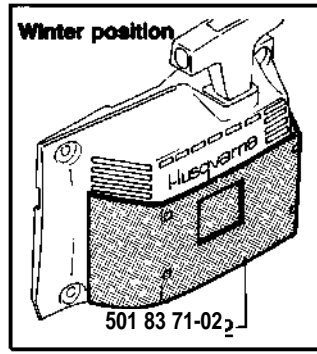




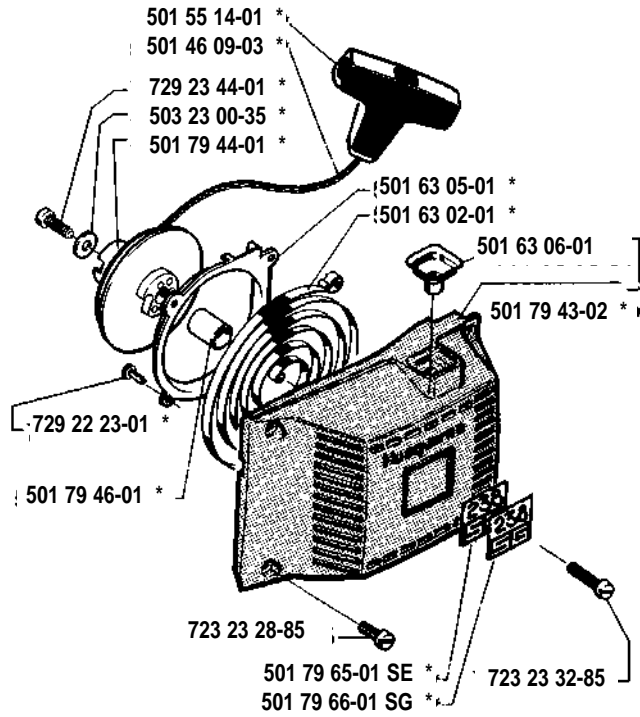
J * compl 501 62 05-02



L



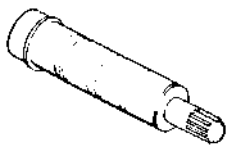
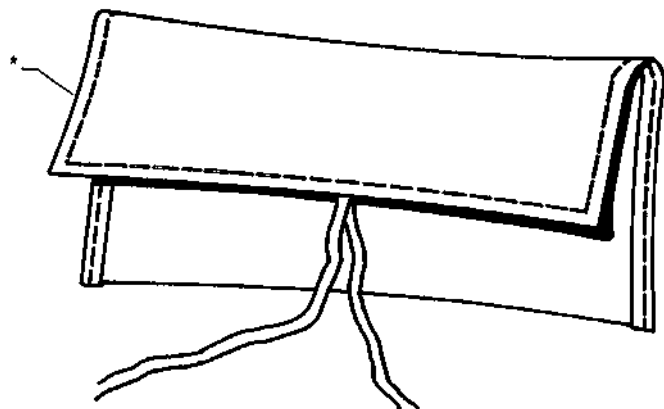
* compl 501 79 42-02



N

* compl 501 67 33-02

Tillbehör
Accessories
Zubehöre
Accessoires
Accesorios
Pomůcky



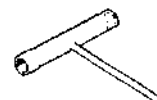
* 501 09 13-01



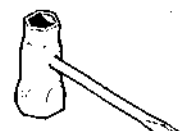
* 501 09 12-01



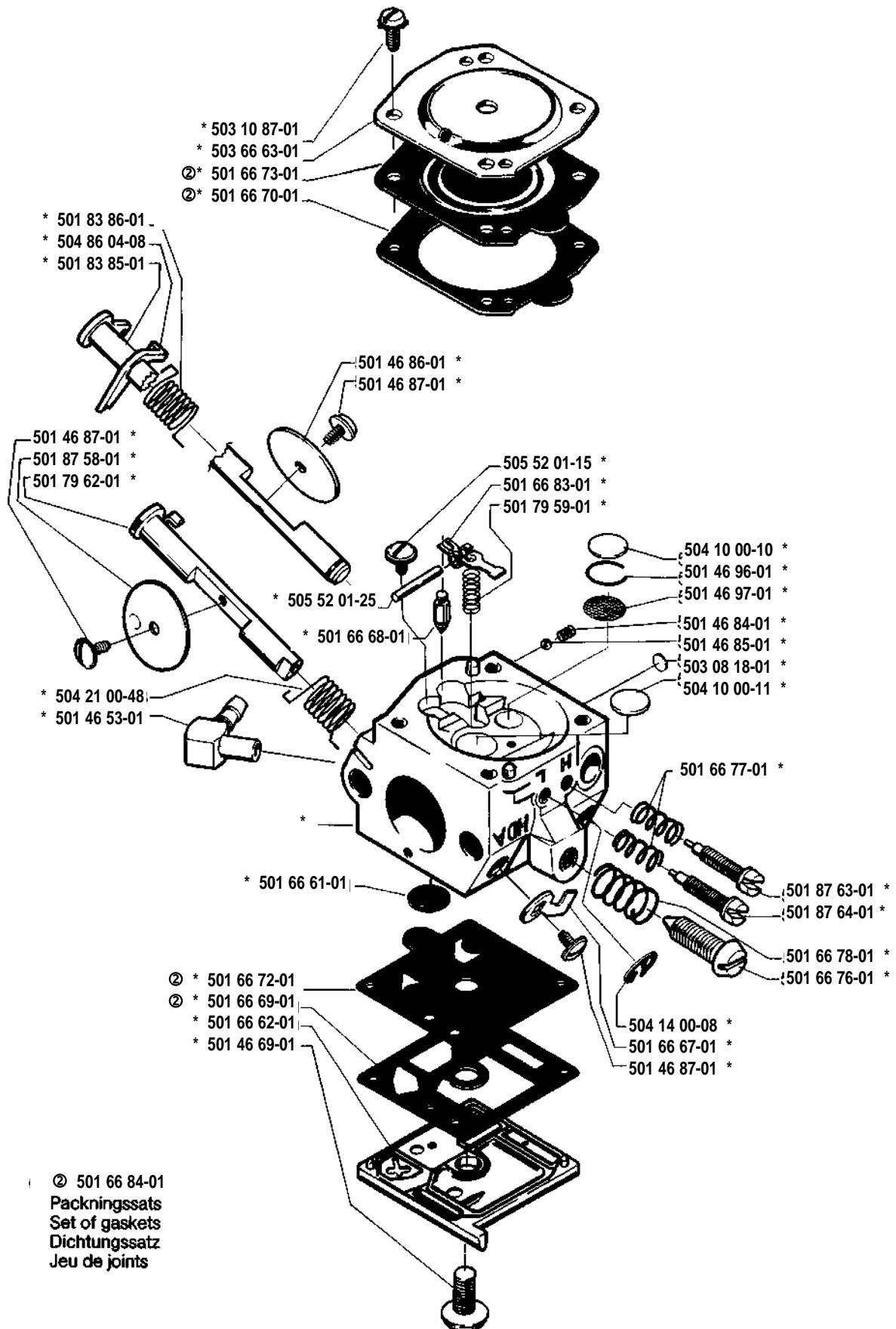
* 501 60 02-02



* 501 68 89-01

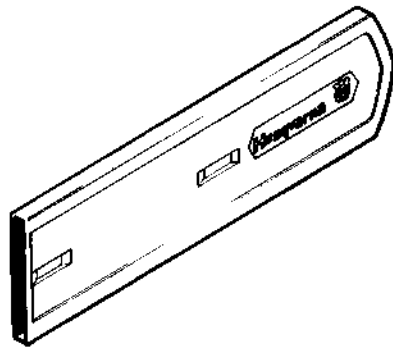


* 501 69 17-01

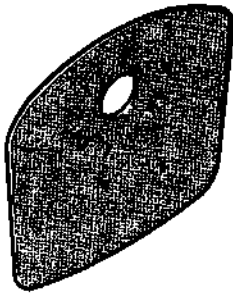


0

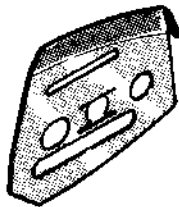
Leveras endast som reservdel
Delivery as spare part only
Nur als Ersatzteil lieferbar
Livrabte seulement comme pièce de rechange
Solo como repuesto



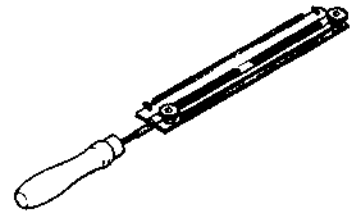
501 83 44-09
(13"-15"-16")



501 79 77-01
Robkotlok



501 87 35-01



501 58 02-01



501 07 21-07 (4,4 mmx8:)



501 07 20-01 (6")



505 69 81-01

Beställn.-nummer Part number Best. Nr No de commande Varaosä n:ro	Ruta Box Viereck Carreau Index	Anm. Remarks Anm. Notes Huom	Beställn.-nummer Part number Best. Nr No de commande Varaosä n:ro	Ruta Box Viereck Carreau Index	Anm. Remarks Anm. Notes Huom	Beställn.-nummer Part number Best. nr No de commande Varaosä n:ro	Ruta Box Viereck Carreau Index	Anm. Remarks Anm. Notes Huom
501 07 20-01	O		501 63 37-01	K		501 83 75-01	L	
501 07 21-07	O		501 63 38-01	K		501 83 76-01	L	
501 09 12-01	N		501 63 39-01	J		501 83 81-03	C	
501 09 13-01	N		501 63 40-04	B		501 83 85-01	M	
501 28 41-01	H		501 63 44-01	K		501 83 86-01	M	
501 43 00-01	J		501 63 48-01	K		501 83 88-02	E	
501 45 24-01	C		501 63 50-01	A		501 83 89-01	H	
501 45 27-01	J		501 63 50-02	A	For France	501 83 93-01	J	
501 45 41-01	J		501 63 51-01	A		501 83 94-01	J	
501 45 43-01	J		501 63 52-01	A		501 83 97-01	K	
501 45 52-01	H		501 63 52-02	A	For France	501 83 98-01	K	
501 45 74-01	H		501 63 57-01	A		501 86 20-01	D	
501 46 09-03	L		501 63 58-01	A		501 86 25-01	D	
501 46 44-02	C		501 63 59-01	A		501 87 31-01	E	
501 46 53-01	M		501 63 60-03	H		501 87 35-01	O	
501 46 69-01	M		501 63 66-01	H		501 87 38-02	J	
501 46 84-01	M		503 63 86-01	F		501 87 58-01	M	
501 46 85-01	M		501 63 89-01	F		501 87 63-01	M	
501 46 86-01	M		501 63 97-01	B		501 87 64-01	M	
501 46 87-01	M		501 66 48-01	H		501 87 65-01	H	
501 46 88-01	M		501 66 49-01	H		501 87 76-01	E	
501 46 96-01	M		501 66 61-01	M		503 08 19-01	M	
501 46 97-01	M		501 66 62-01	M		503 08 46-01	E	
501 48 54-01	K		501 66 63-01	M		503 20 00-02	F	
501 48 56-01	K		501 66 67-01	M		503 20 00-23	K	
501 49 24-03	K		501 66 68-01	M		503 20 21-05	D	
501 49 27-03	K		501 66 69-01	M		503 20 32-01	B	
501 49 75-01	K		501 66 70-01	M		503 20 84-01	D	
501 49 78-01	H		501 66 72-01	M		503 21 14-07	K	
501 53 70-01	A		501 66 73-01	M		503 22 00-01	A	
501 53 82-02	F		501 66 76-01	M		503 22 20-01	F	
501 54 41-02	H		501 66 77-01	M		503 23 00-01	K	
501 54 63-01	J		501 66 78-01	M		503 23 00-04	H	
501 55 14-01	L		501 66 83-01	M		503 23 00-35	L	
501 56 05-01	J		501 66 84-01	M		503 23 28-02	D	
501 58 02-01	O		501 66 91-01	D		503 23 50-11	C	
501 58 36-01	H		501 67 27-01	H		503 25 00-04	G	
501 58 39-01	H		501 67 32-01	K		503 26 02-02	J	
501 59 40-01	G		501 67 33-02	N		504 10 00-10	M	
501 59 74-01	E		501 68 89-01	N		504 10 00-11	M	
501 60 02-02	N		501 69 17-01	N		504 14 00-08	M	
501 60 34-02	C		501 76 81-01	A		504 21 00-48	M	
501 60 78-01	F		501 79 25-01	D		504 86 04-08	M	
501 61 20-01	A		501 79 28-01	F		505 52 01-15	M	
501 61 49-01	G		501 79 42-02	L		505 52 01-25	M	
501 61 58-01	H		501 79 43-02	L		505 69 81-00	O	
501 62 05-02	J		501 79 44-01	L		720 12 40-20	E	
501 62 19-01	C		501 79 46-01	L		720 12 42-20	E	
501 62 21-01	D		501 79 51-01	K		720 13 07-10	J	
501 62 22-01	D		501 79 52-01	E		721 42 51-50	A	
501 62 26-01	D		501 79 58-01	A, J		721 42 52-50	A	
501 62 32-01	D		501 79 59-01	M		723 12 22-55	K	
501 62 33-01	J		501 79 60-02	D, M		723 23 28-85	L	
501 62 35-01	H		501 79 62-01	M		723 23 32-85	L	
501 62 43-01	H		501 79 64-01	D		723 52 24-01	E	
501 62 47-01	G		501 79 65-01	L		723 52 87-01	J	
501 62 56-01	C, G		501 79 66-01	L		725 23 45-85	F	
501 62 66-01	J		501 79 71-01	D		725 52 91-55	K	
501 62 68-01	J		501 79 76-01	C		725 52 93-56	A	
501 62 81-02	J		501 79 77-01	O		725 53 23-05	E	
501 62 86-01	D		501 80 98-01	E		725 53 27-55	J	
501 62 87-01	E		501 81 27-01	K		725 53 29-55	J, K	
501 62 89-05	E		501 81 28-01	K		725 53 31-55	C	
501 62 90-01	K		501 81 35-01	K		725 53 33-55	J	
501 62 90-02	K		501 81 96-01	E		725 53 37-55	J	
501 62 93-03	K		501 82 43-01	A		725 53 39-55	J	
501 62 95-01	J		501 82 45-01	A		729 22 21-01	K	
501 62 98-01	E		501 82 92-01	A		729 22 23-01	L	
501 63 02-01	L		501 83 44-09	O		729 23 44-01	L	
501 63 05-01	L		501 83 52-01	J		731 23 10-01	K	
501 63 06-01	L		501 83 53-01	E		731 23 18-01	K	
501 63 15-02	J		501 83 54-01	E		734 11 46-01	J	
501 63 26-01	K		501 83 56-01	E		735 88 04-00	G	
501 63 26-02	K		501 83 58-02	D		740 44 07-00	E	
501 63 29-01	K		501 83 67-09	B				
501 63 32-01	K		501 83 71-02	L				

□ = 50 30 980-01
Packningssets
Set of gaskets
Dichtungssatz
Jeu de joints
Juego de juntas