

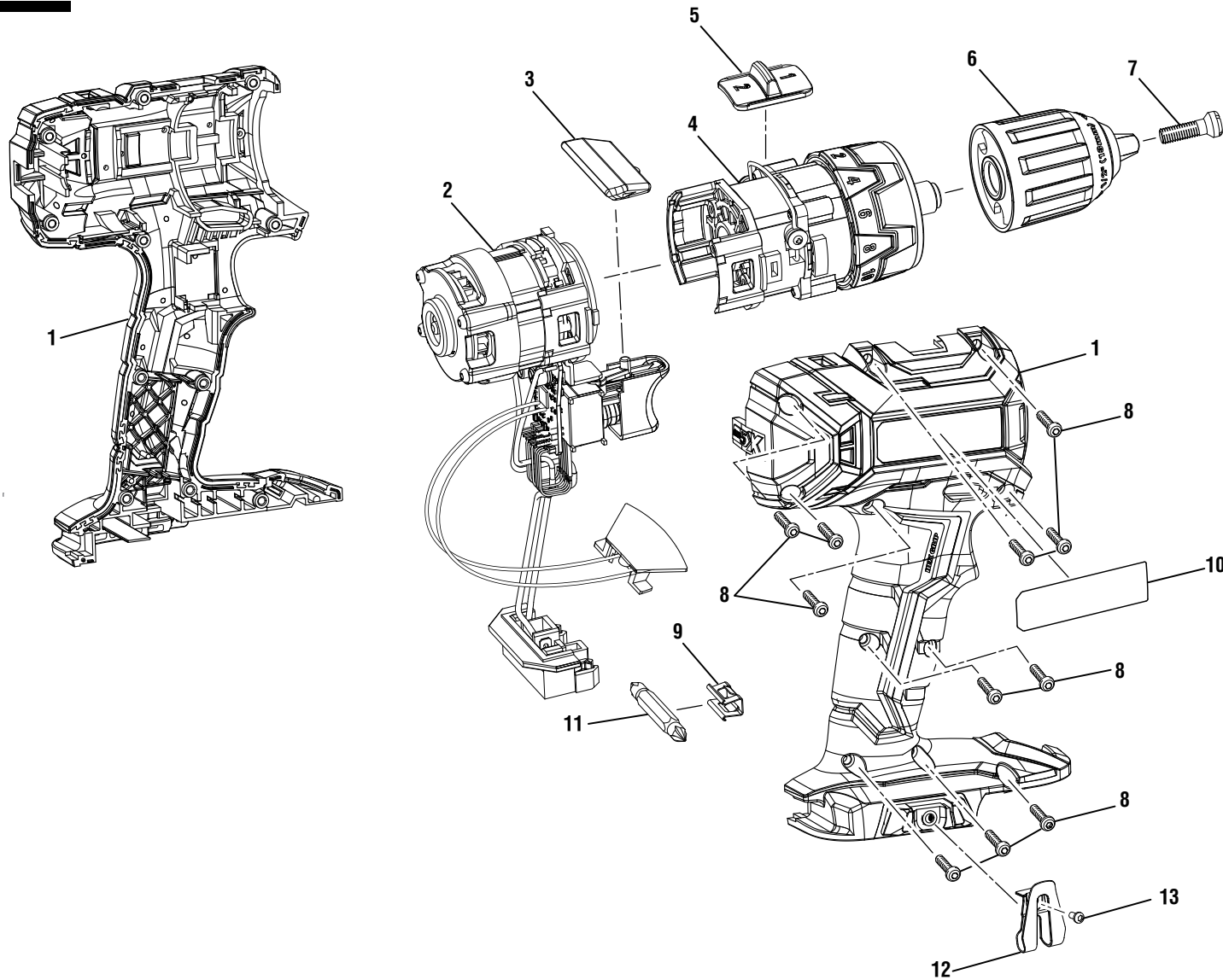
RIDGID
R860054 18 V DRILL-DRIVER
REPAIR SHEET

RIDGID
R860054 18 V PERCEUSE-TOURNEVIS
FEUILLE DE RÉPARATION

RIDGID
R860054 18 V TALADRO-DESTORNILLADOR
LISTA DE PIEZAS DE REPUESTO

ONE WORLD TECHNOLOGIES, INC.

P.O. Box 1427
Anderson, SC 29622
1-866-539-1710 ■ www.RIDGID.com



▲ **WARNING:** The assembly shown represents an important part of the Double Insulated System. To avoid the possibility of alteration or damage to the System, service should be performed by your nearest authorized service center.

▲ **AVERTISSEMENT :** L'ensemble illustré représente une partie importante du système à isolation double. Afin d'éviter la possibilité de modification ou de dommage au système, la réparation ne doit être effectuée que par votre centre de réparation centre commercial autorisé.

▲ **ADVERTENCIA:** El conjunto que se ilustra representa una parte importante del Sistema de Aislamiento Doble. Para evitar la posibilidad de alteración o daño del sistema, la reparación debe ser efectuada en su centro de servicio autorizado.



R860054 18V Drill-Driver

KEY	P/N	DESCRIPTION	QTY
1	204368002	Housing Assembly.....	1
2	206569002	Motor, Switch & Pinion Assembly	1
3	531715001	Forward/Reverse Selector.....	1
4	204369001	Gear Box and Clutch Cap Assembly .	1
5	531716001	Two Speed Gear Selector	1
6	670769003	Chuck	1
7	660134006	Screw (M6 x 18 mm, Pan Hd. Left Hand Threads).....	1
8	660031029	Screw (M3.5 x 16 mm, T10 Torx Pan Hd.).....	11
9	630206001	Bit Clip.....	1
10	941488261	Data Label	1
11	670820066	Double-Ended Bit (#2 Phillips & #8 Slotted x 50 mm)	1
12	636181001	Belt Hook.....	1
13	660212001	Screw (M4 x 6 mm)	1

NOT SHOWN:

995000226 Operators Manual
12-27-17
(Rev:01)

R860054 18V Perceuse-tournevis

PIÈCE RÉF.	DESCRIPTION	QTÉ
1	204368002 Ensemble du boîtier	1
2	206569002 Interrupteur ensemble moteur et pignon	1
3	531715001 Interrupteur avant/arrière.....	1
4	204369001 Ensemble de boîte d'engrenages et couvercle de l'embrayage	1
5	531716001 Sélecteur d'engrenage à deux vitesses	1
6	670769003 Mandrin	1
7	660134006 Vis (M6 x 18 mm, filetage à gauche tête bombée, filetage à gauche).....	1
8	660031029 Vis (M3,5 x 16 mm, tête bombée Torx 10)	11
9	630206001 Clip à embout.....	1
10	941488261 Étiquette de données	1
11	670820066 Embout double (Phillips no. 2 et fendus no. 8 x 50 mm).....	1
12	636181001 Crochet de courroie.....	1
13	660212001 Vis (M4 x 6 mm).....	1

PAS ILLUSTRÉ:

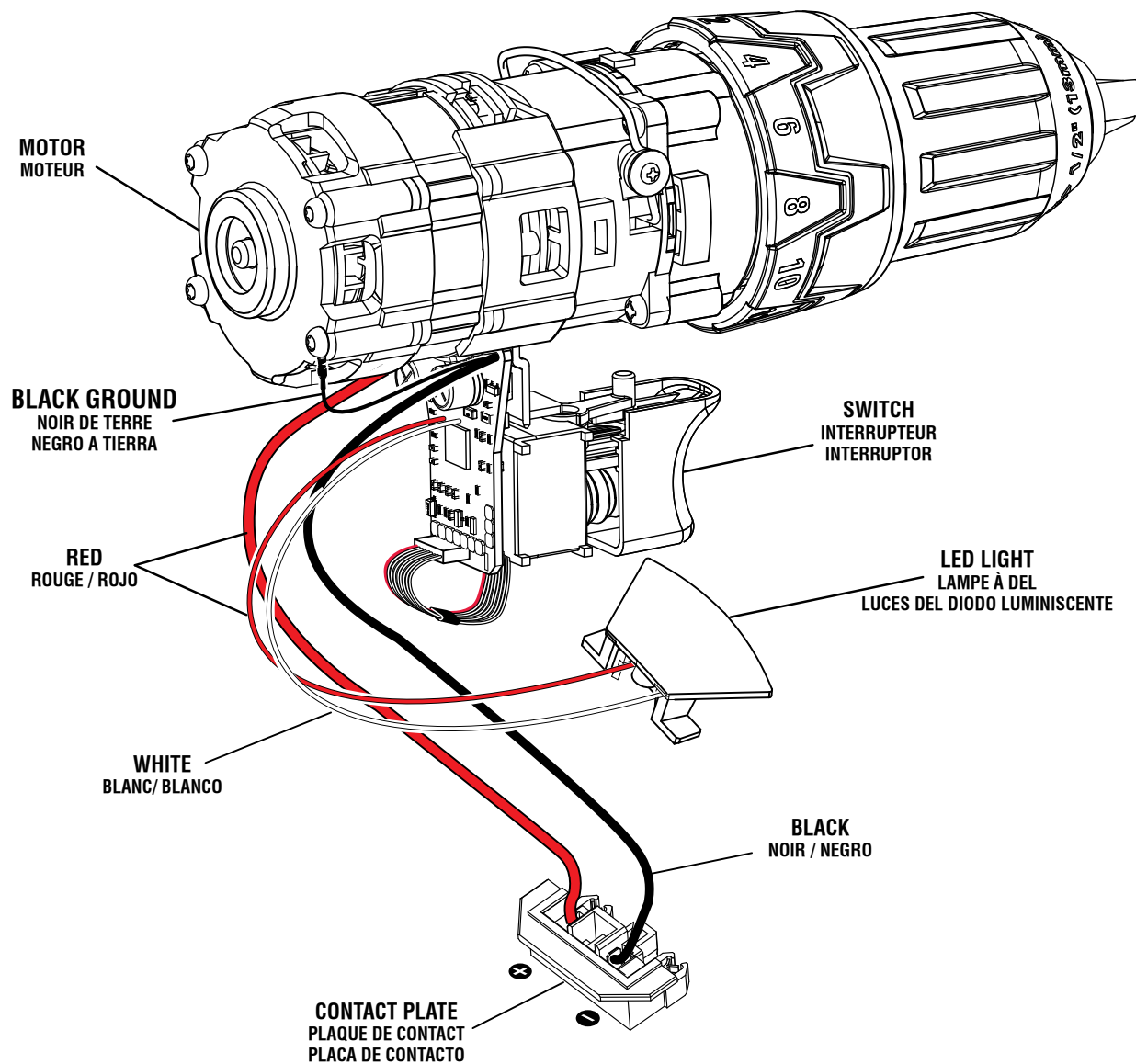
995000226 Manuel d'utilisation

R860054 18V Taladro-destornillador

REF.	N/P	DESCRIPCIÓN	CANT.
1	204368002	Conjunto de la armazón	1
2	206569002	Interruptor conjunto de motor y piñón	1
3	531715001	Interruptor de adelante/atrás.....	1
4	204369001	Conjunto de la caja de engranajes y cubierta del embrague.....	1
5	531716001	Selector del engranaje de dos velocidades	1
6	670769003	Portabroca.....	1
7	660134006	Tornillo (M6 x 18 mm, rosca izquierda cab. tronc., rosca izquierda).....	1
8	660031029	Tornillo (M3,5 x 16 mm, cabeza tronc. Torx 10).....	11
9	630206001	Clip para la broca	1
10	941488261	Etiqueta de datos	1
11	670820066	Punta de destornillador doble (Phillips #2 y ranuradas #8 x 50 mm) .	1
12	636181001	Gancho de la correa.....	1
13	660212001	Tornillo (M4 x 6 mm)	1

NO SE ILUSTRÁ:

995000226 Manual del operador



WIRING DIAGRAM
SCHÉMA DE CÂBLAGE
DIAGRAMA DE CABLEADO