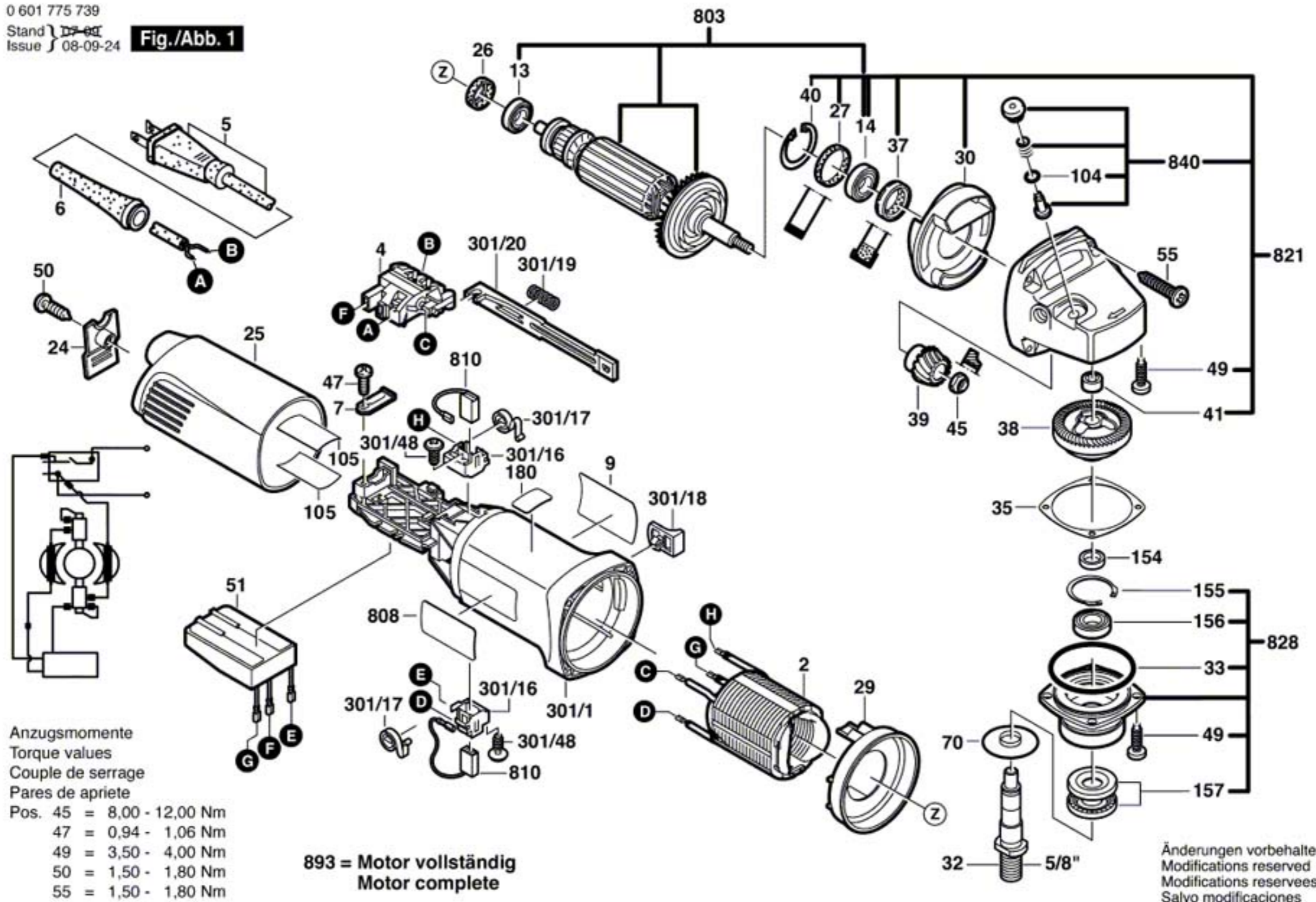


Fig./Abb. 1



- Anzugsmomente
 Torque values
 Couple de serrage
 Pares de apriete
- | | | |
|---------|---|-----------------|
| Pos. 45 | = | 8,00 - 12,00 Nm |
| 47 | = | 0,94 - 1,06 Nm |
| 49 | = | 3,50 - 4,00 Nm |
| 50 | = | 1,50 - 1,80 Nm |
| 55 | = | 1,50 - 1,80 Nm |

Änderungen vorbehalten
 Modifications reserved
 Modifications reserves
 Salvo modificaciones

