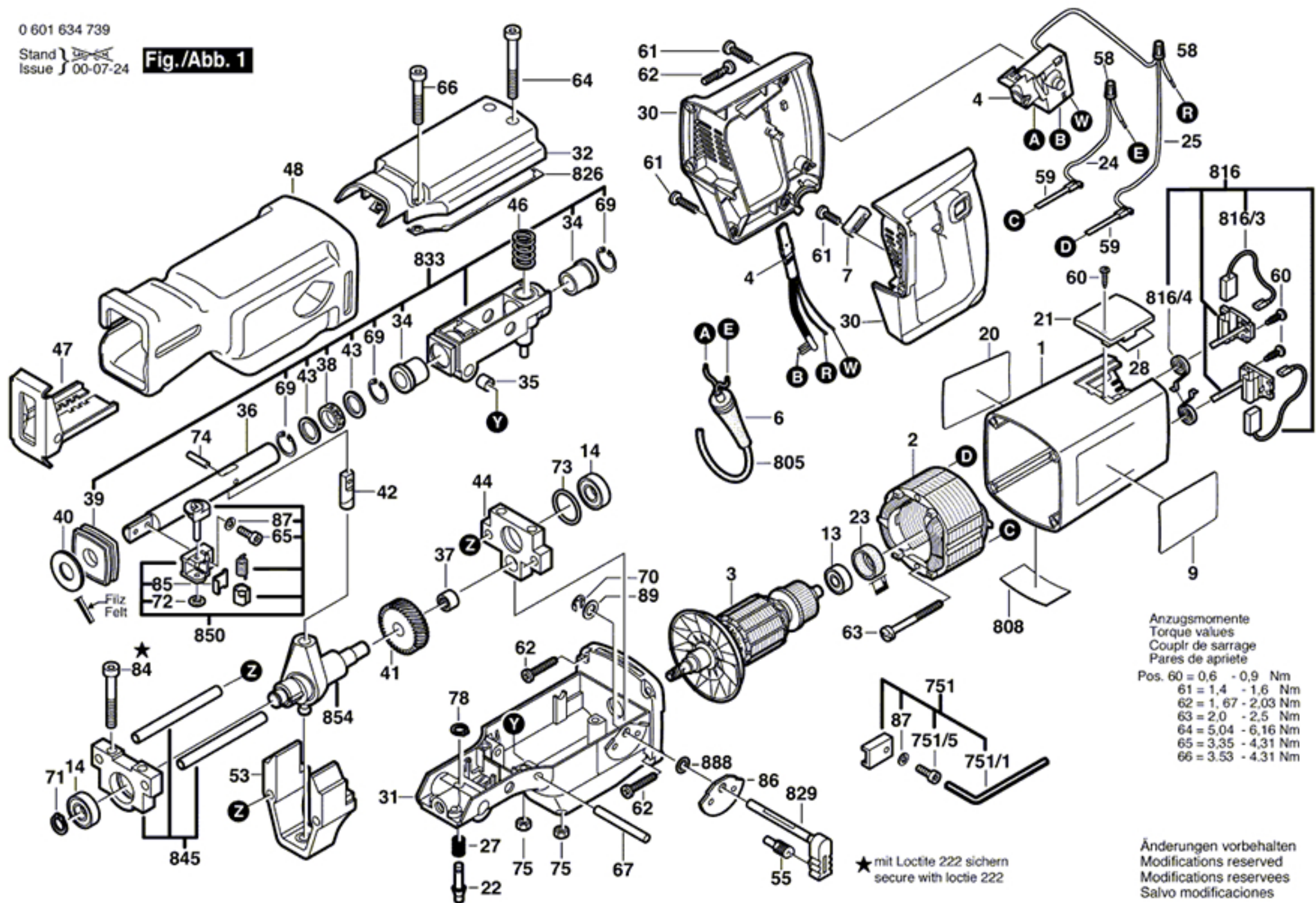


0 601 634 739

Stand Issue 00-07-24

Fig./Abb. 1



Anzugsmomente  
Torque values  
Couplr de serrage  
Pares de apriete

Pos. 60	= 0,6 - 0,9 Nm
61	= 1,4 - 1,6 Nm
62	= 1,67 - 2,03 Nm
63	= 2,0 - 2,5 Nm
64	= 5,04 - 6,16 Nm
65	= 3,35 - 4,31 Nm
66	= 3,53 - 4,31 Nm

★ mit Loctite 222 sichern  
secure with loctite 222

Änderungen vorbehalten  
Modifications reserved  
Modifications reserves  
Salvo modificaciones