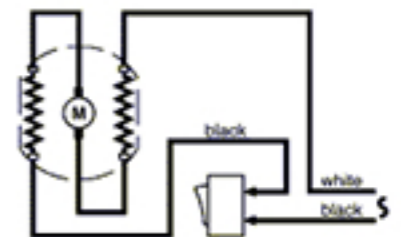
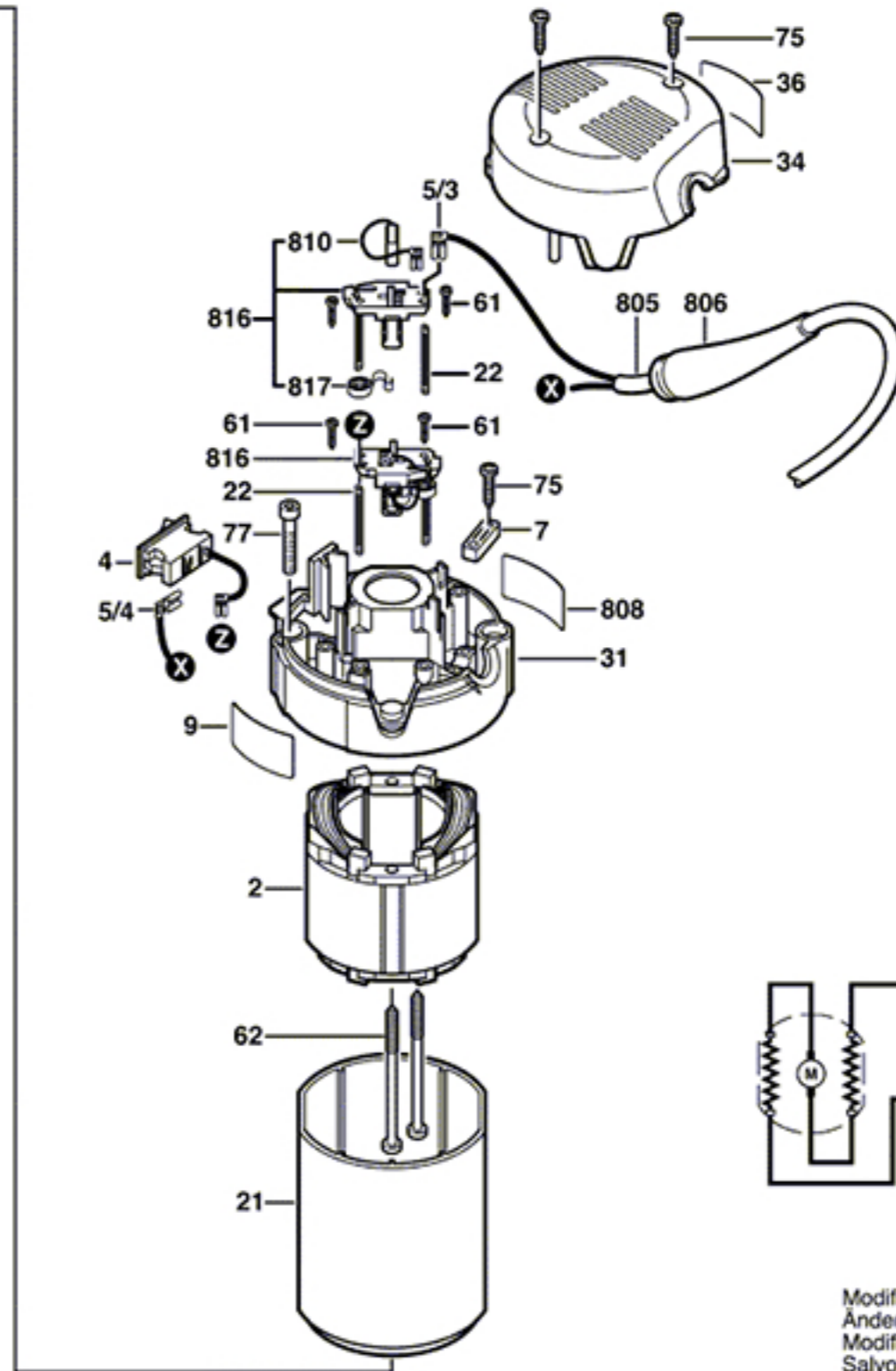
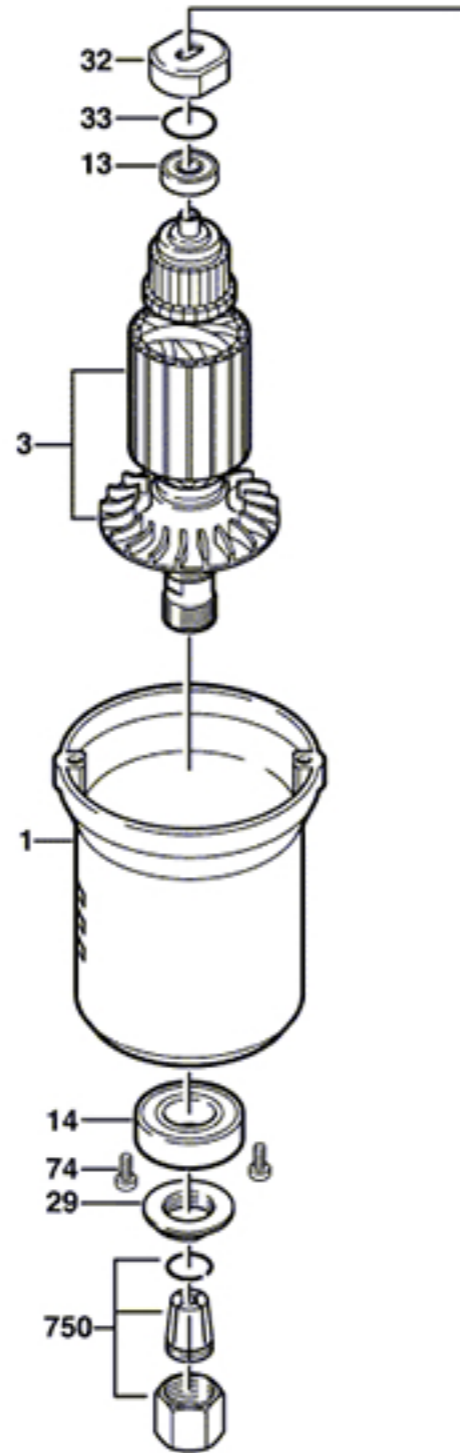
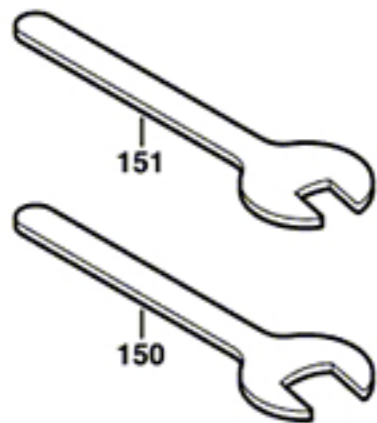


0 601 617 139
Issue
Stand } 06-03-03

Fig./Abb. 1



Modifications reserved
Änderungen vorbehalten
Modifications reserves
Salvo modificaciones