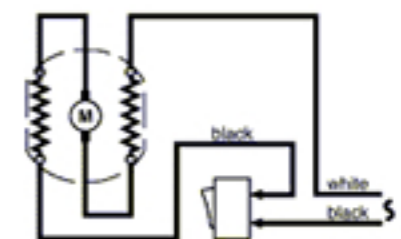
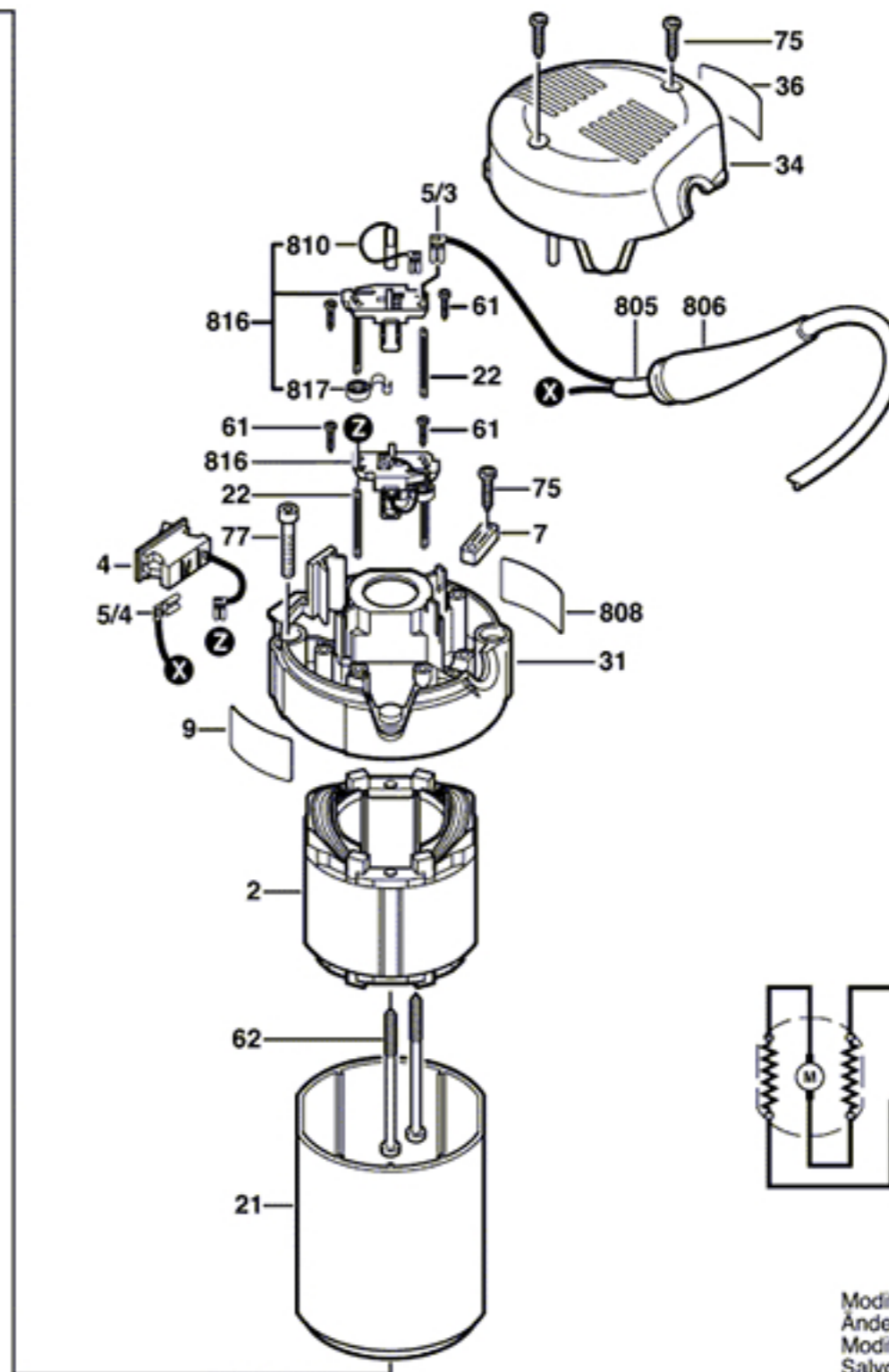
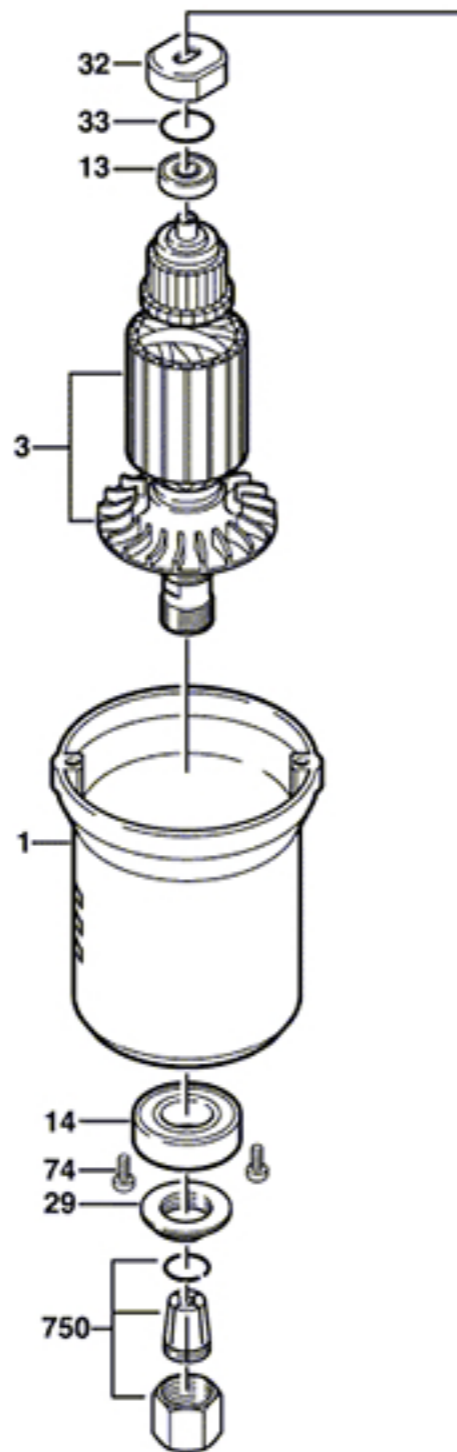
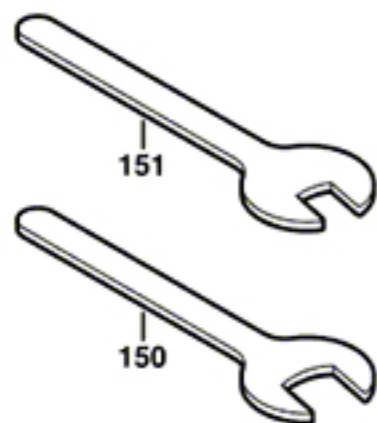


0 601 617 139

Issue } 06-03-03
Stand }

Fig./Abb. 1



Modifications reserved
Änderungen vorbehalten
Modifications reserves
Salvo modificaciones