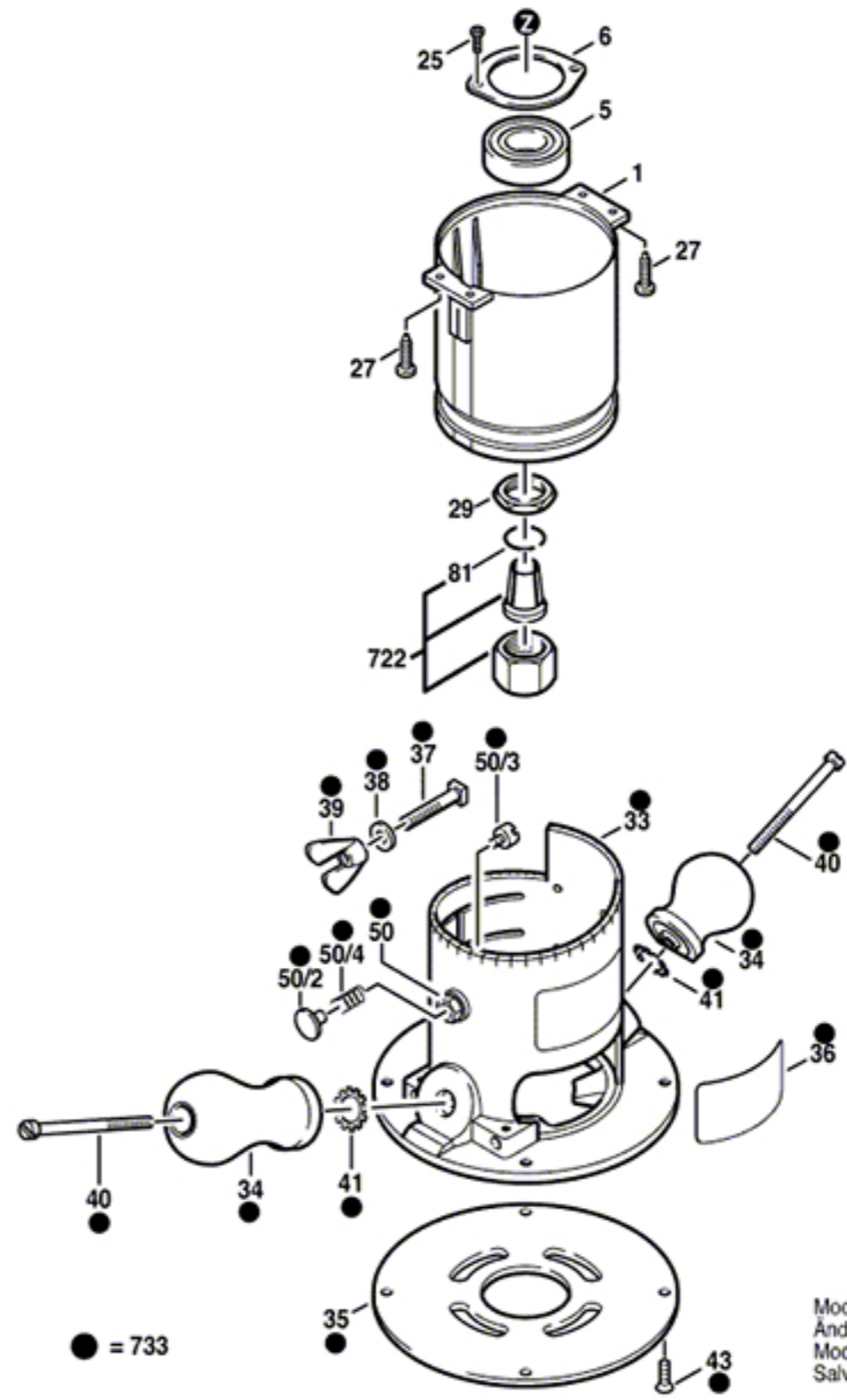
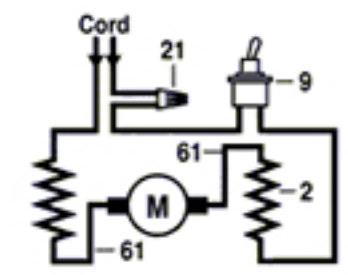
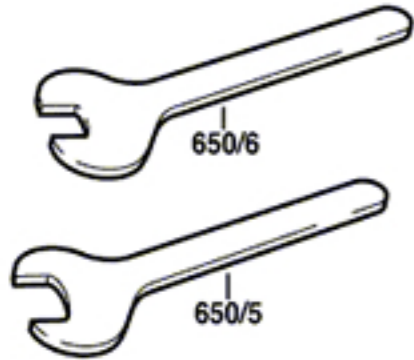
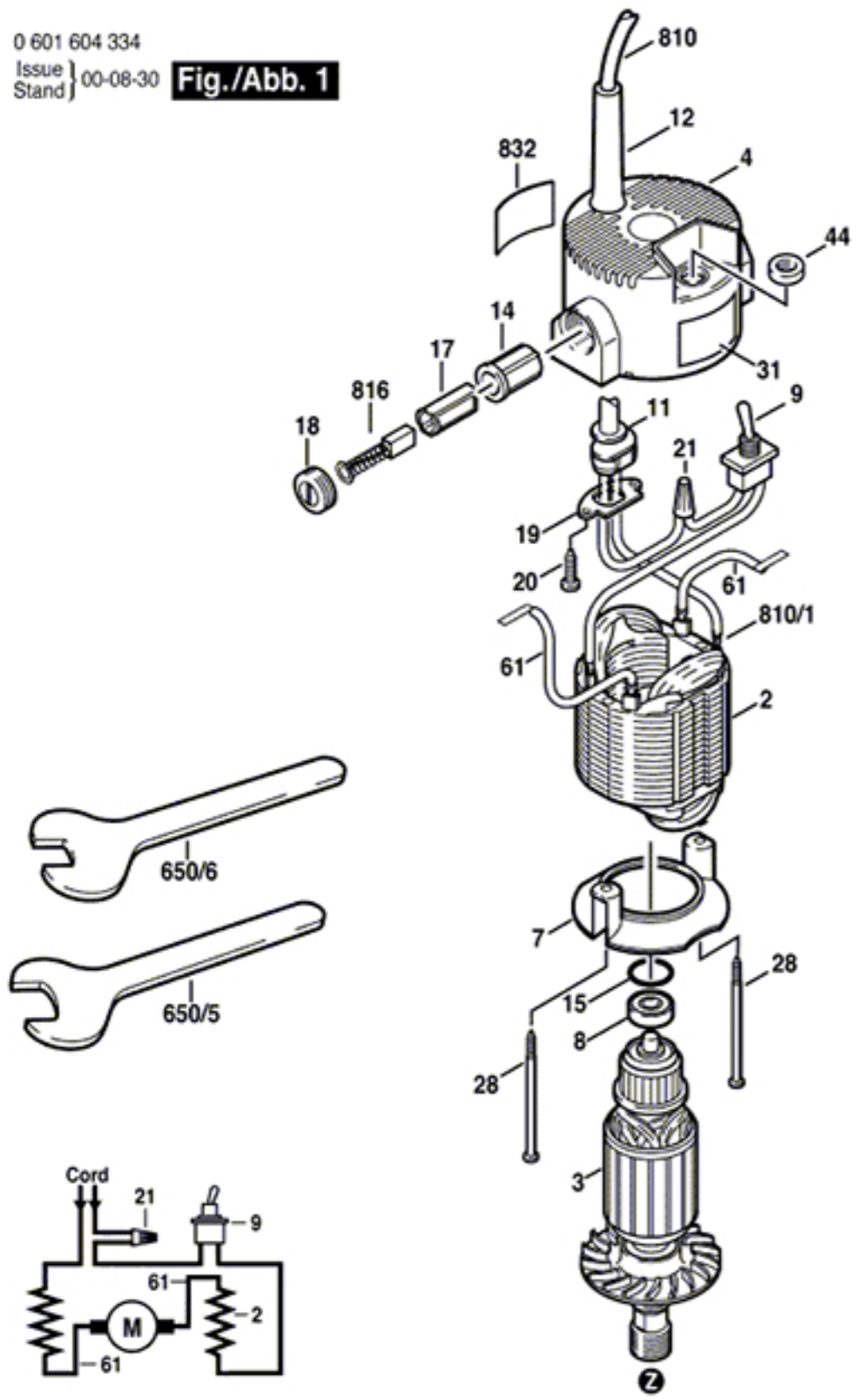


0 601 604 334

Issue } 00-08-30
Stand }

Fig./Abb. 1



● = 733

Modifications reserved
Änderungen vorbehalten
Modifications réservées
Salvo modificaciones