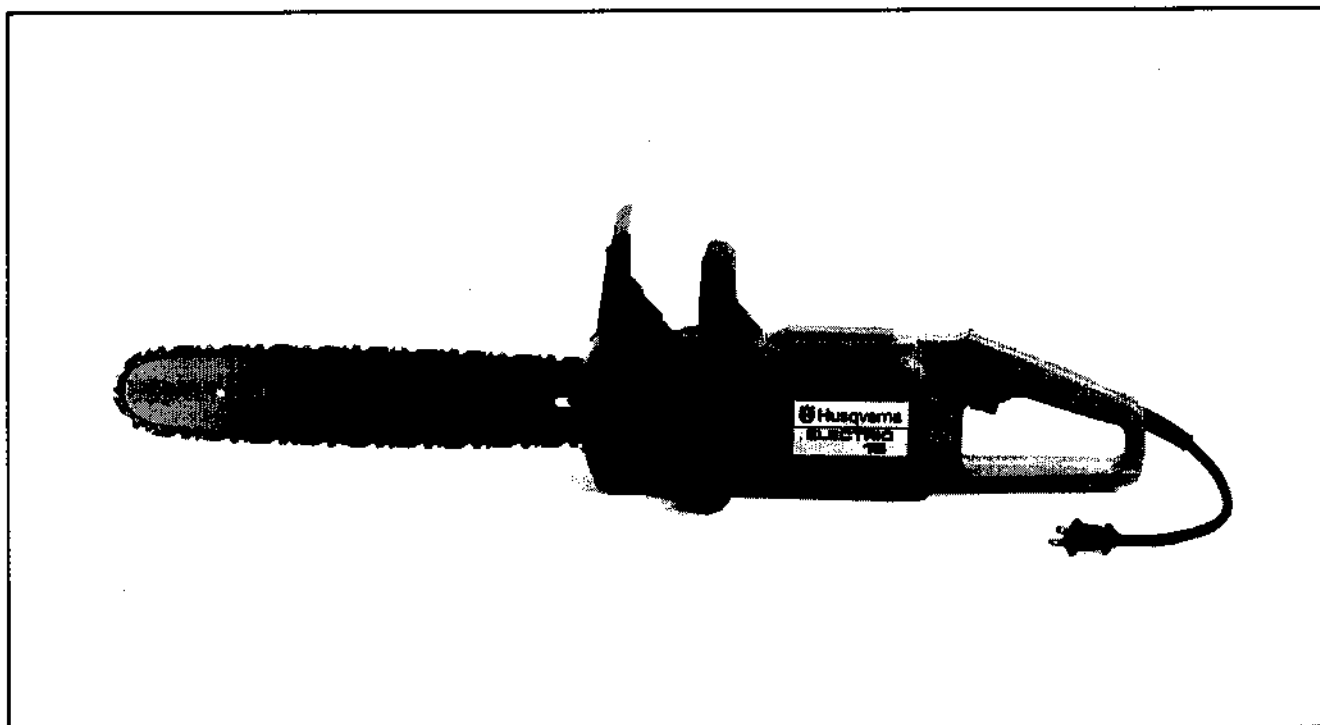


# Electric 16



**1.1993**

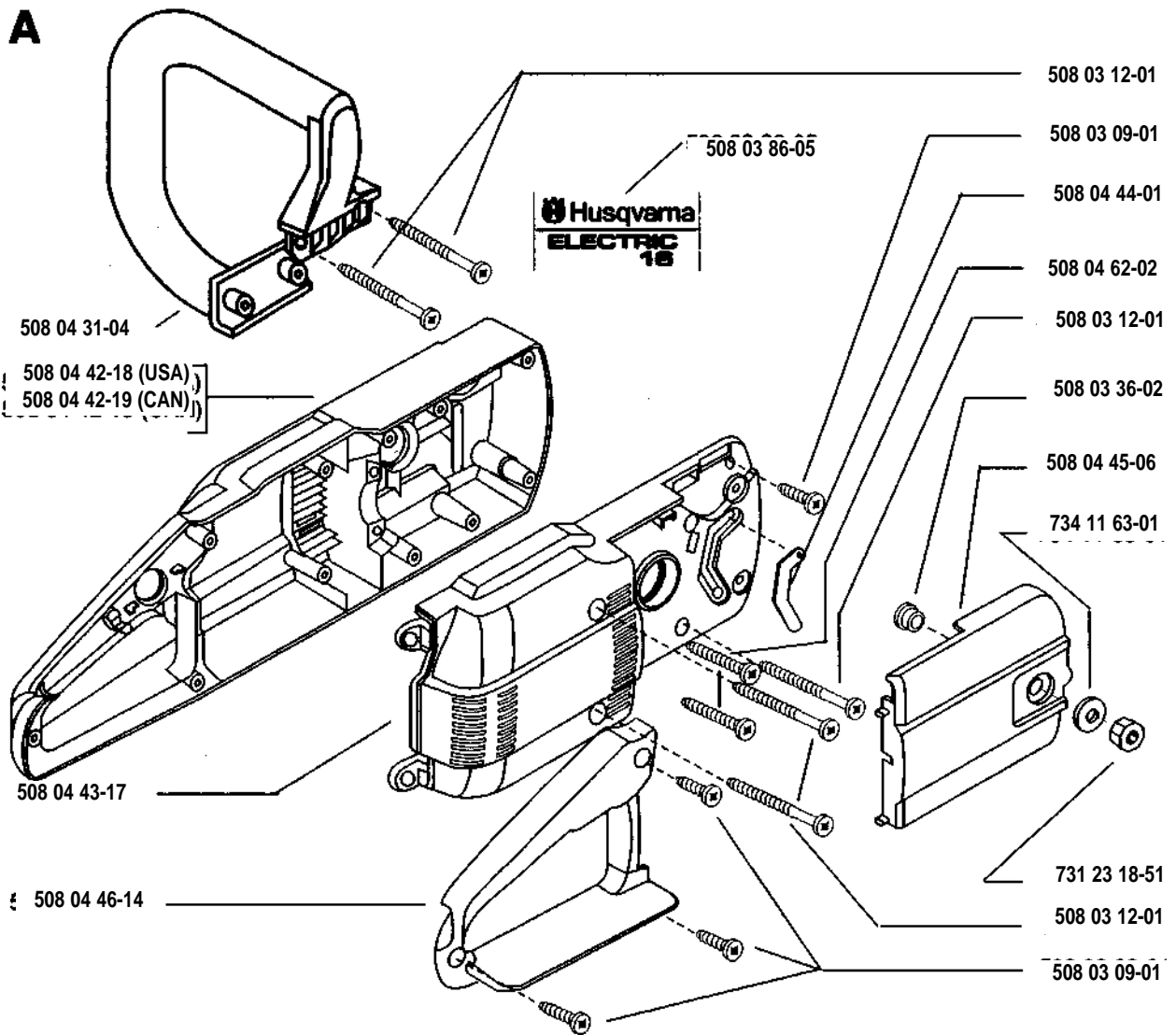
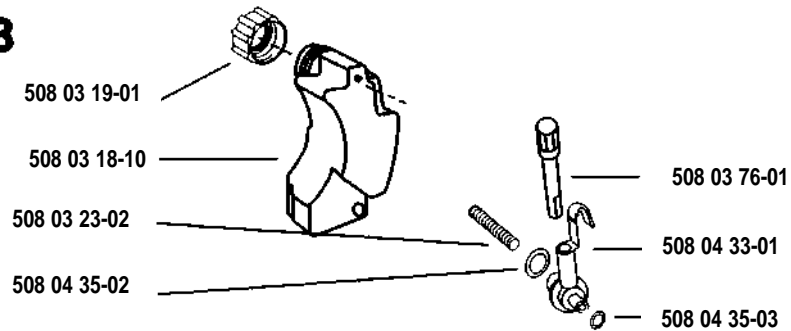
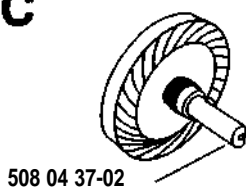
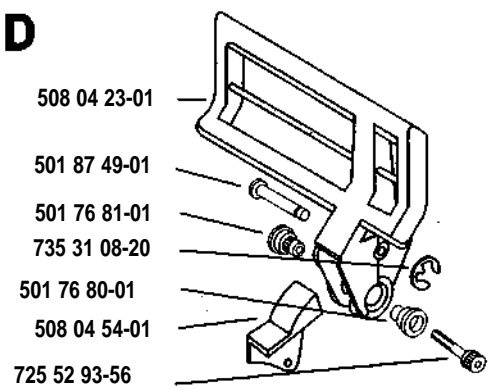
**Spare parts**

**Ersatzteile**

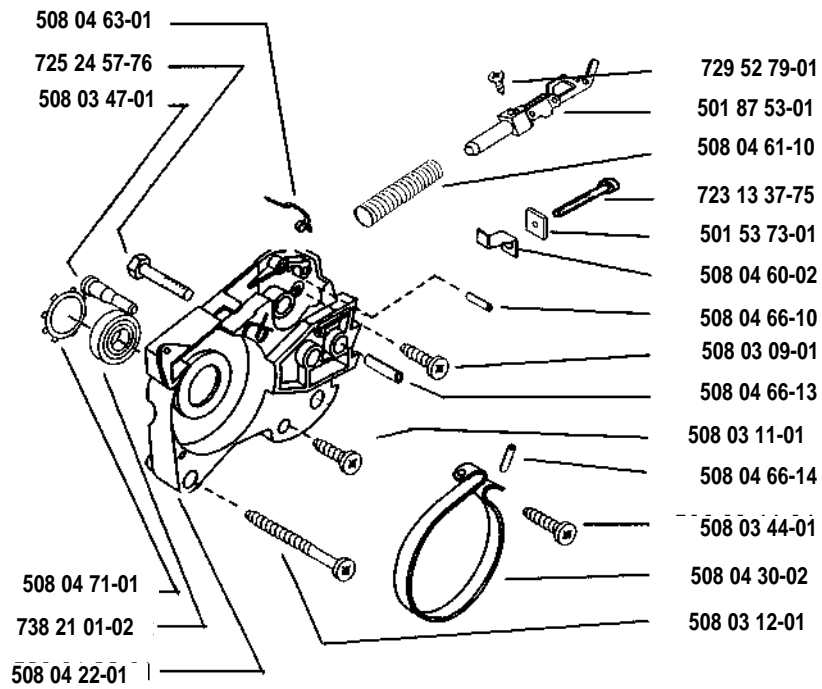
**Pièces détachées**

**Repuestos**

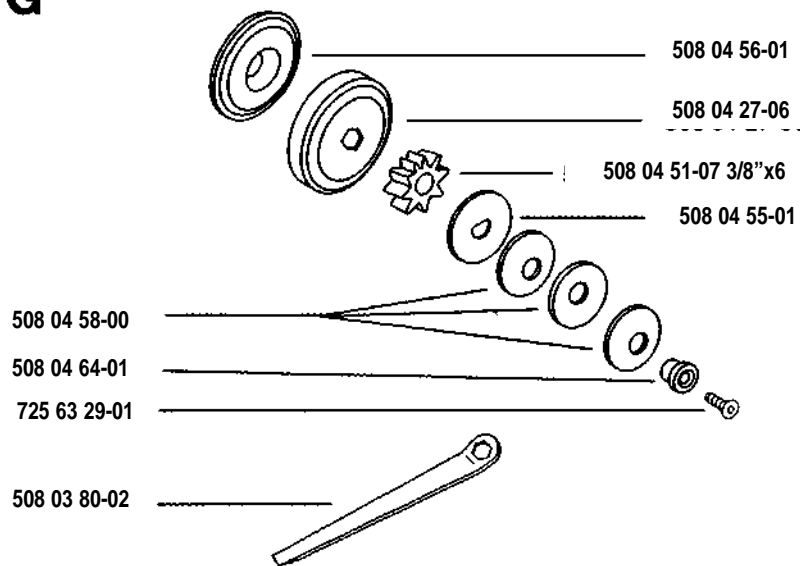
**Reservdelar**

**A****B****C****D**

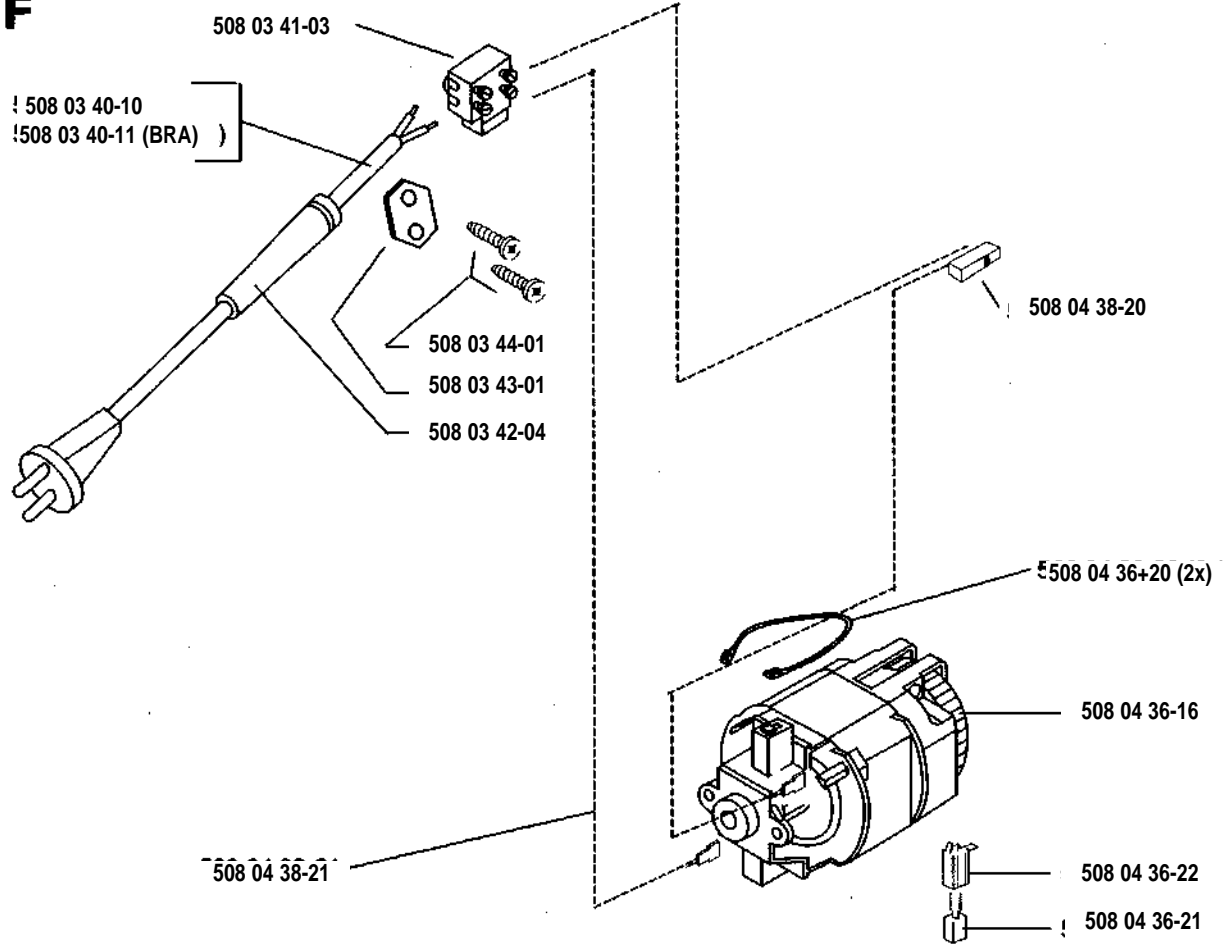
# E



# G



**F**



Ref. No. Teil - Nr N° de ré Ref. No. N° ref. Ref.nr.	Square Viereck Carreau Vak Cuadro Ruta	Ref. No. Teil - Nr N° de réf. Ref. No. N° ref. Ref.nr.	Square Viereck Carreau Vak Cuadro Ruta
501 53 73-01	E	508 04 71-01	E
501 76 80-01	D	723 13 37-75	E
501 76 81-01	D	725 24 57-76	E
501 87 49-01	D	725 52 93-56	D
501 87 53-01	E	725 63 29-01	G
508 03 09-01	A,E	729 52 79 01	E
508 03 11-01	E	731 23 18-51	A
508 03 12-01	A,E	734 11 63-01	A
508 03 18-10	B	735 31 08-20	D
508 03 19-10	B	738 21 01-02	E
508 03 23-02	B		
508 03 36-02	A		
508 03 40-10	F		
508 03 40-11	F		
508 03 41-03	F		
508 03 42-04	F		
508 03 43-01	F		
508 03 44-01	E,F		
508 03 47-01	E		
508 03 76-01	B		
508 03 80-02	G		
508 03 86-05	A		
508 04 22-01	E		
508 04 23-01	D		
508 04 27-06	G		
508 04 30-02	E		
508 04 31-04	A		
508 04 33-01	B		
508 04 35-02	B		
508 04 35-03	B		
508 04 36-16	F		
508 04 36-20	F		
508 04 36-21	F		
508 04 36-22	F		
508 04 37-02	C		
508 04 38-20	F		
508 04 38-21	F		
508 04 42-18	A		
508 04 42-19	A		
508 04 43-17	A		
508 04 44-01	A		
508 04 45-06	A		
508 04 46-14	A		
508 04 51-07	G		
508 04 54-01	D		
508 04 55-01	G		
508 04 56-01	G		
508 04 58-00	G		
508 04 60-02	E		
508 04 61-10	E		
508 04 62-02	A		
508 04 63-01	E		
508 04 64-01	G		
508 04 66-10	E		
508 04 66-14	E		
508 04 66-13	E		