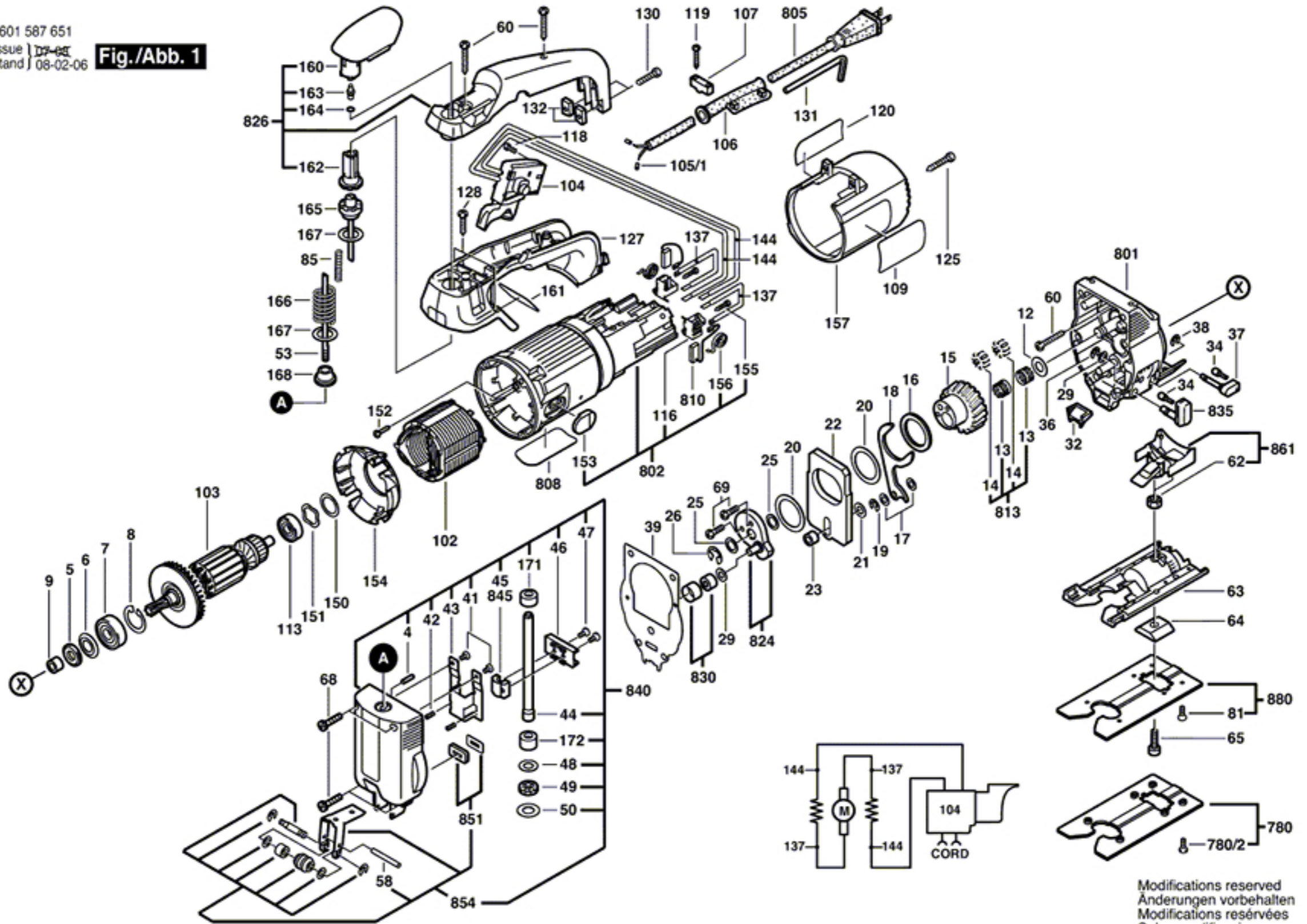


0 601 587 651
 Issue 17-02
 Stand 08-02-06

Fig./Abb. 1



Modifications reserved
 Änderungen vorbehalten
 Modifications réservées
 Salvo modificaciones