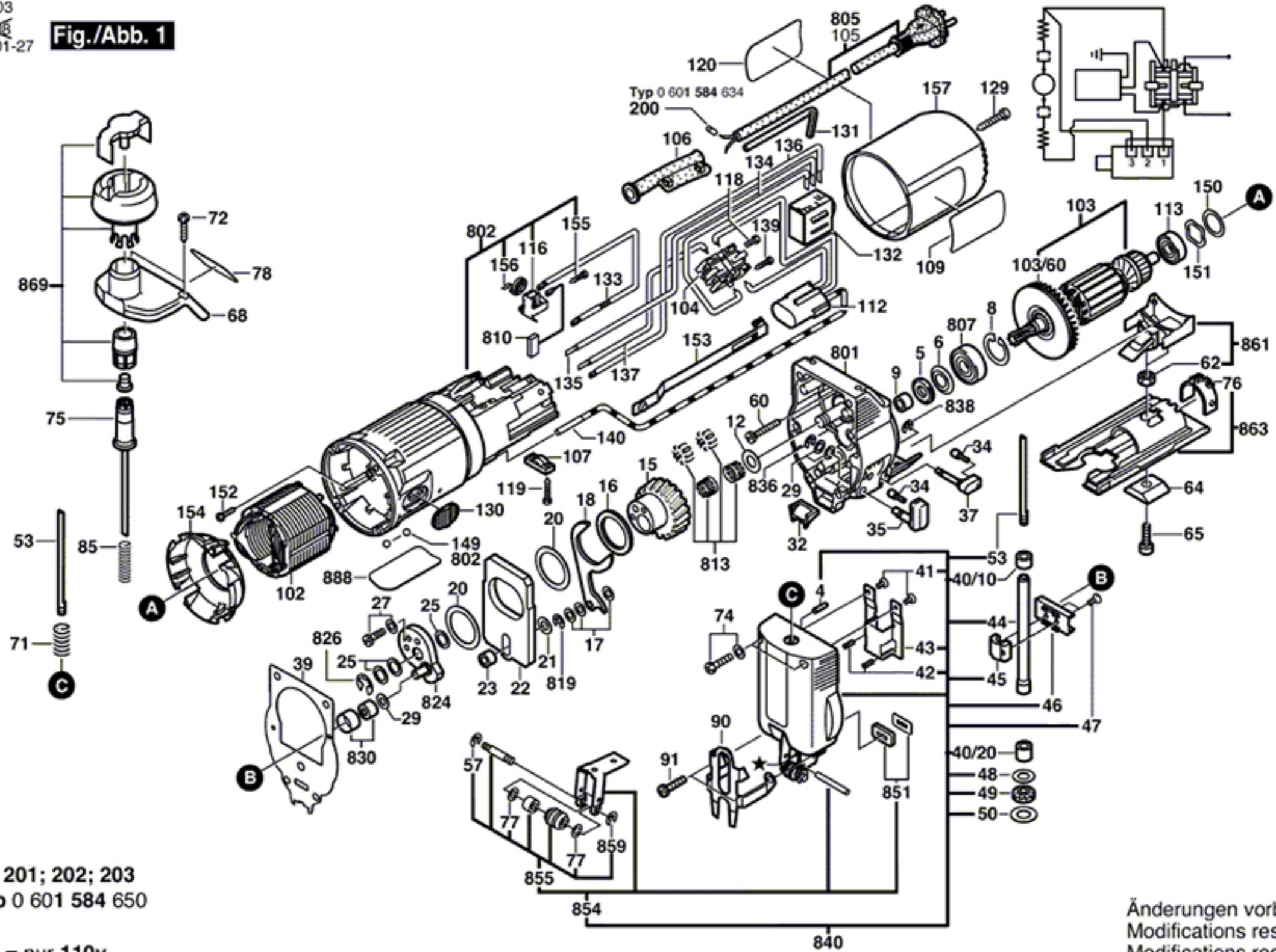


0 601 584 603

Stand } 98-08
Issue } 10-01-27

Fig./Abb. 1



★ = Pos. 201; 202; 203
bei Typ 0 601 584 650

Pos. 136 = nur 110v
only 110v

Änderungen vorbehalten
Modifications reserved
Modificaciones reserves
Salvo modificaciones