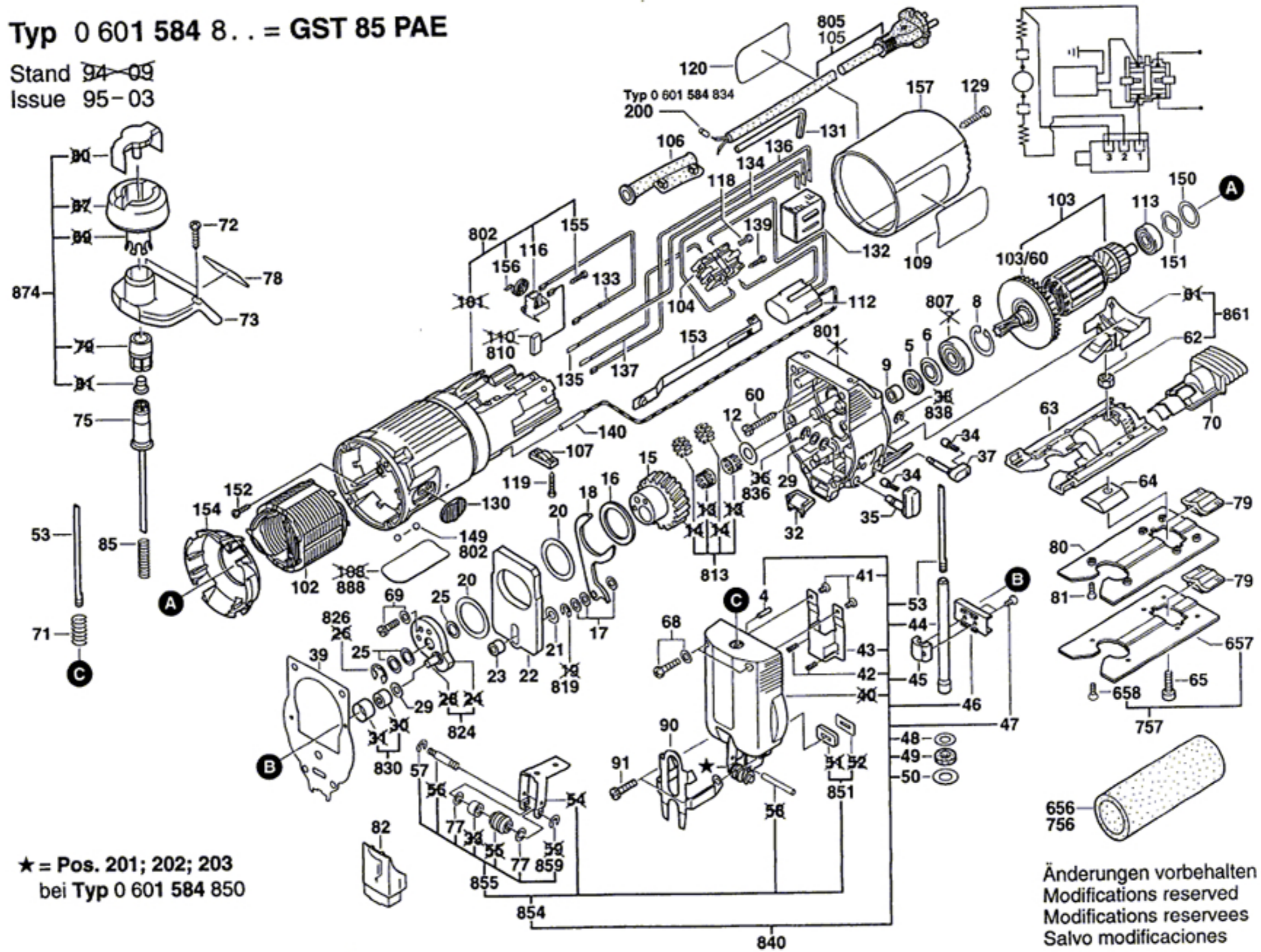


Typ 0 601 584 8... = GST 85 PAE

Stand 94-09

Issue 95-03



★ = Pos. 201; 202; 203
bei Typ 0 601 584 850

Änderungen vorbehalten
Modifications reserved
Modificaciones reservadas
Salvo modificaciones