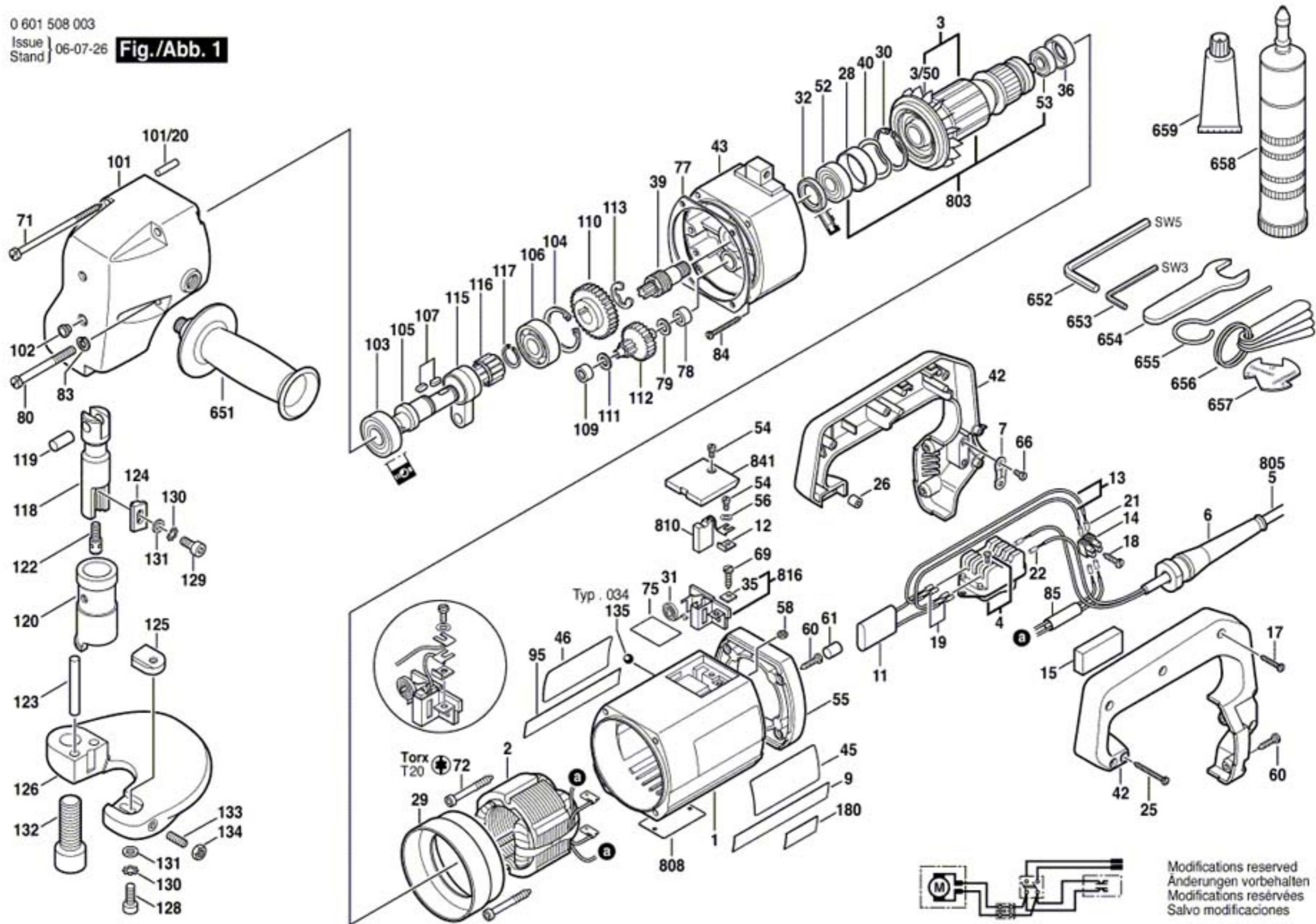


**Fig./Abb. 1**



Modifications reserved  
Anderungen vorbehalten  
Modifications réservées  
Salvo modificaciones

0 601 508 003

Issue }  
Stand } 06-07-26

**Fig./Abb. 2**

