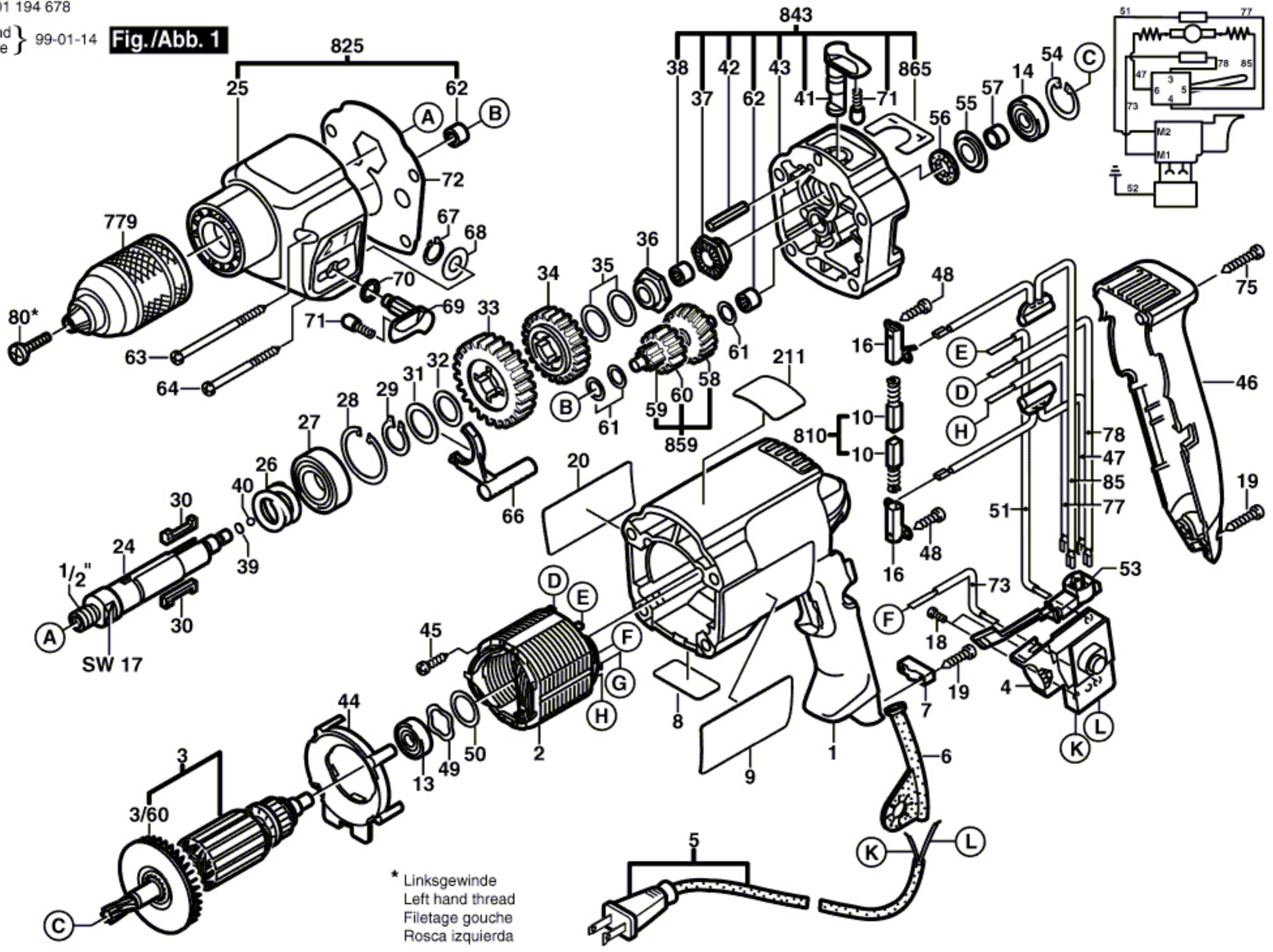


Fig./Abb. 1



* Linksgewinde
 Left hand thread
 Filetage gauche
 Rosca izquierda

