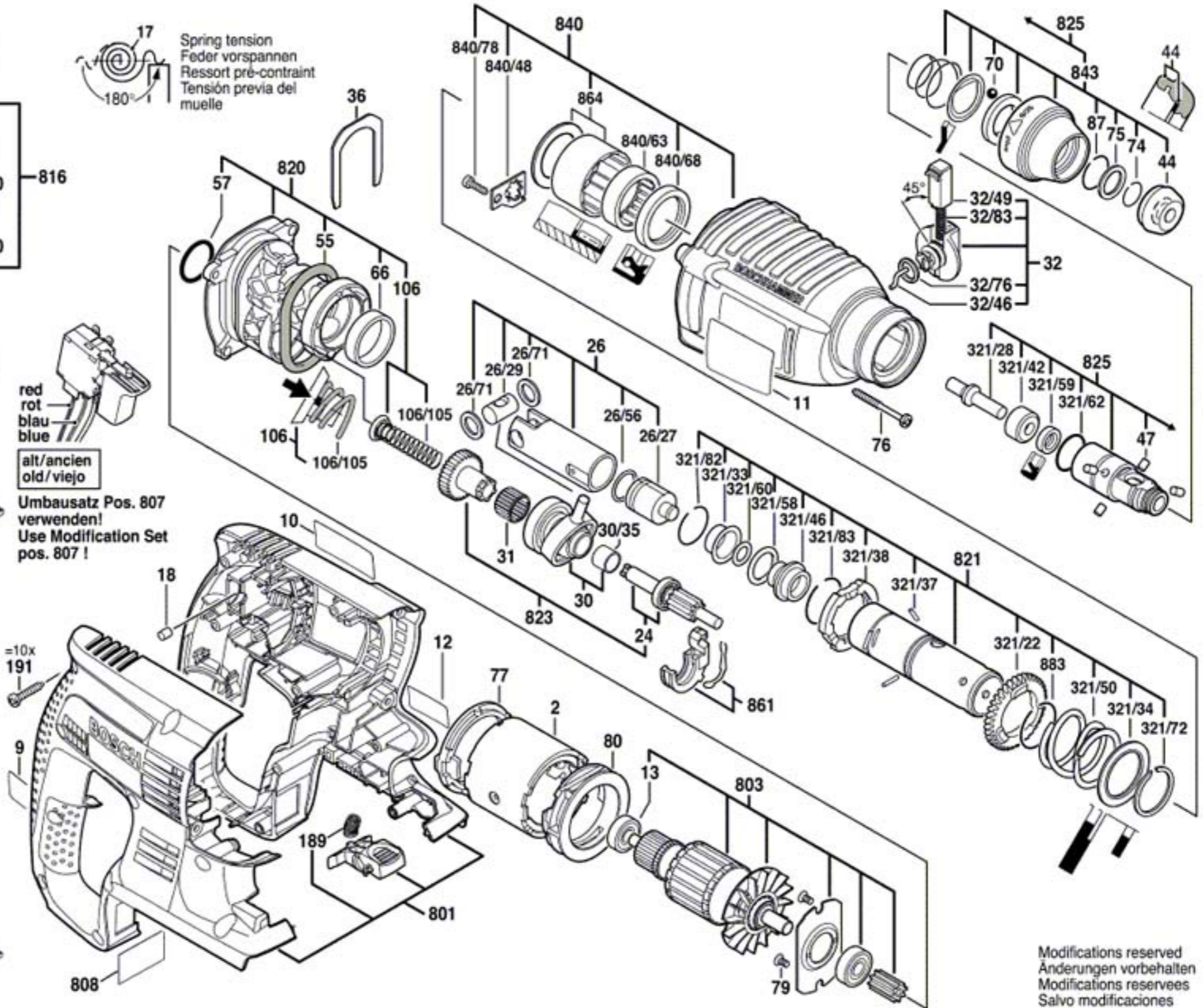
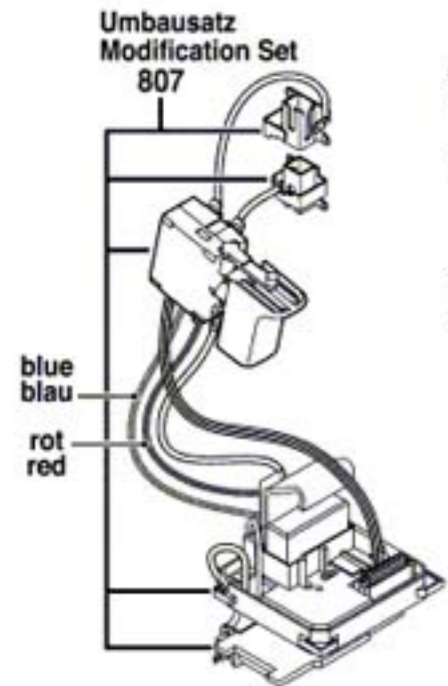
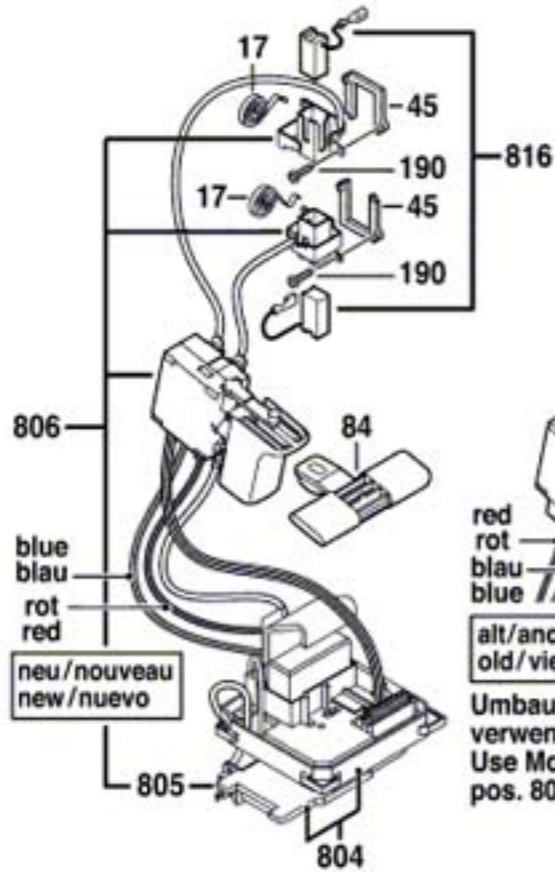
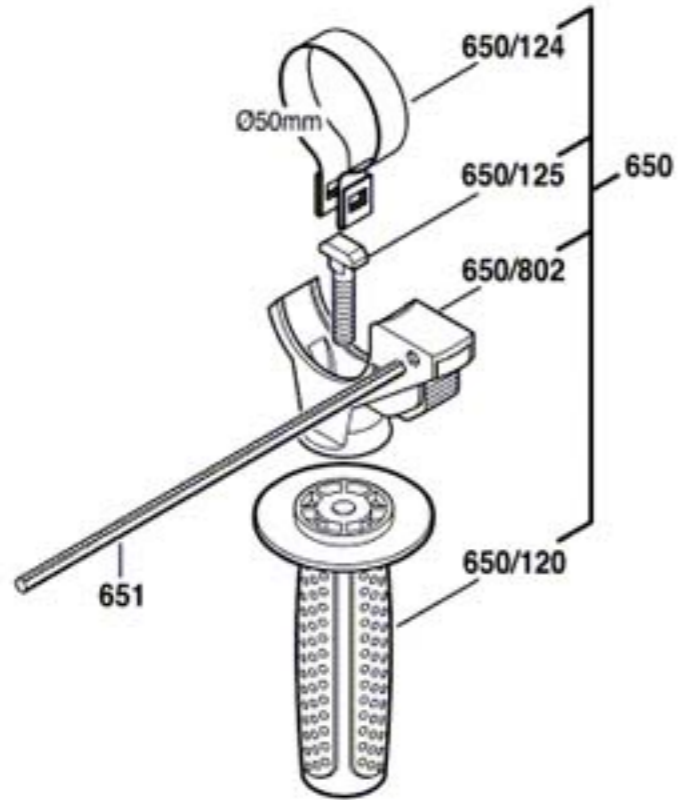


**Fig./Abb. 1**

17  
 180°  
 Spring tension  
 Feder vorspannen  
 Ressort pré-contraint  
 Tensión previa del muelle



Modifications reserved  
 Änderungen vorbehalten  
 Modifications reserves  
 Salvo modificaciones



**"Alte Ausführung" Umbausatz Pos. 807 verwenden!**  
**"Old Execution" Use Modification Set pos. 807!**

