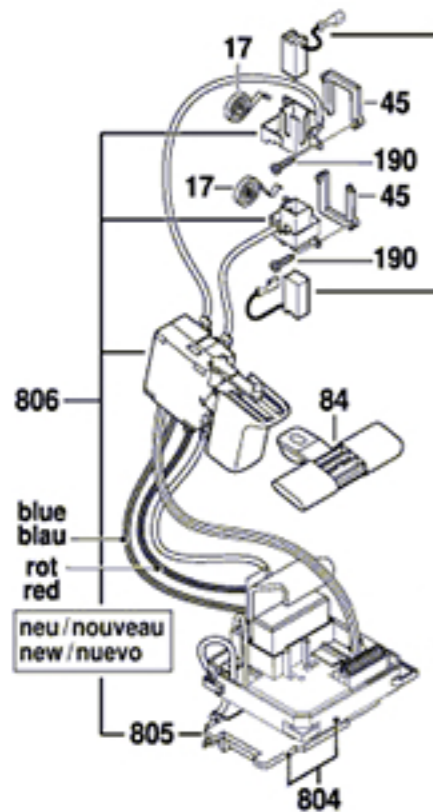


3 611 J01 R10

Issue } 12-11-28  
Stand }

**Fig./Abb. 1**

17 Spring tension  
Feder vorspannen  
Ressort pré-contraint  
Tensión previa del muelle



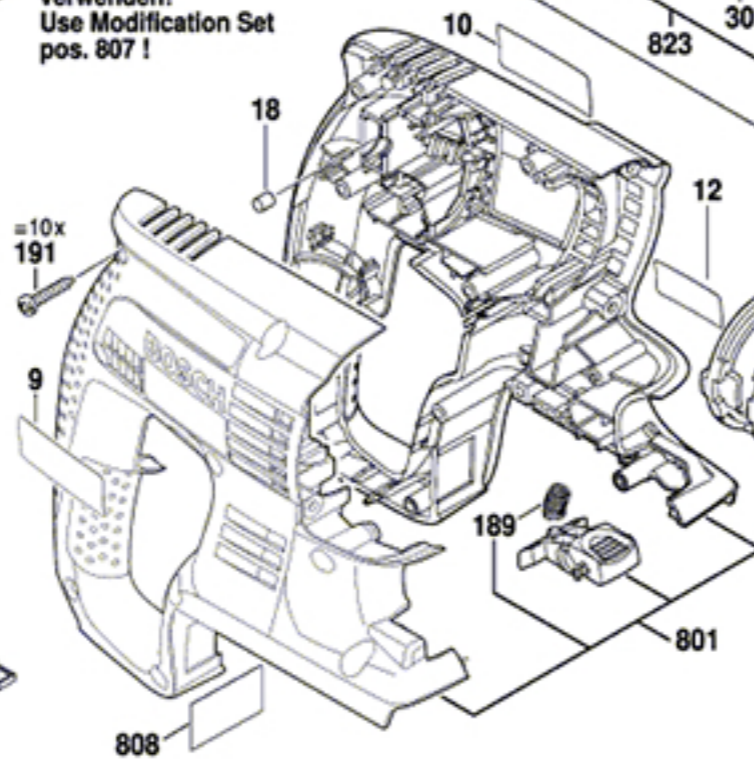
red  
rot  
blau  
blue

alt/ancien  
old/viejo

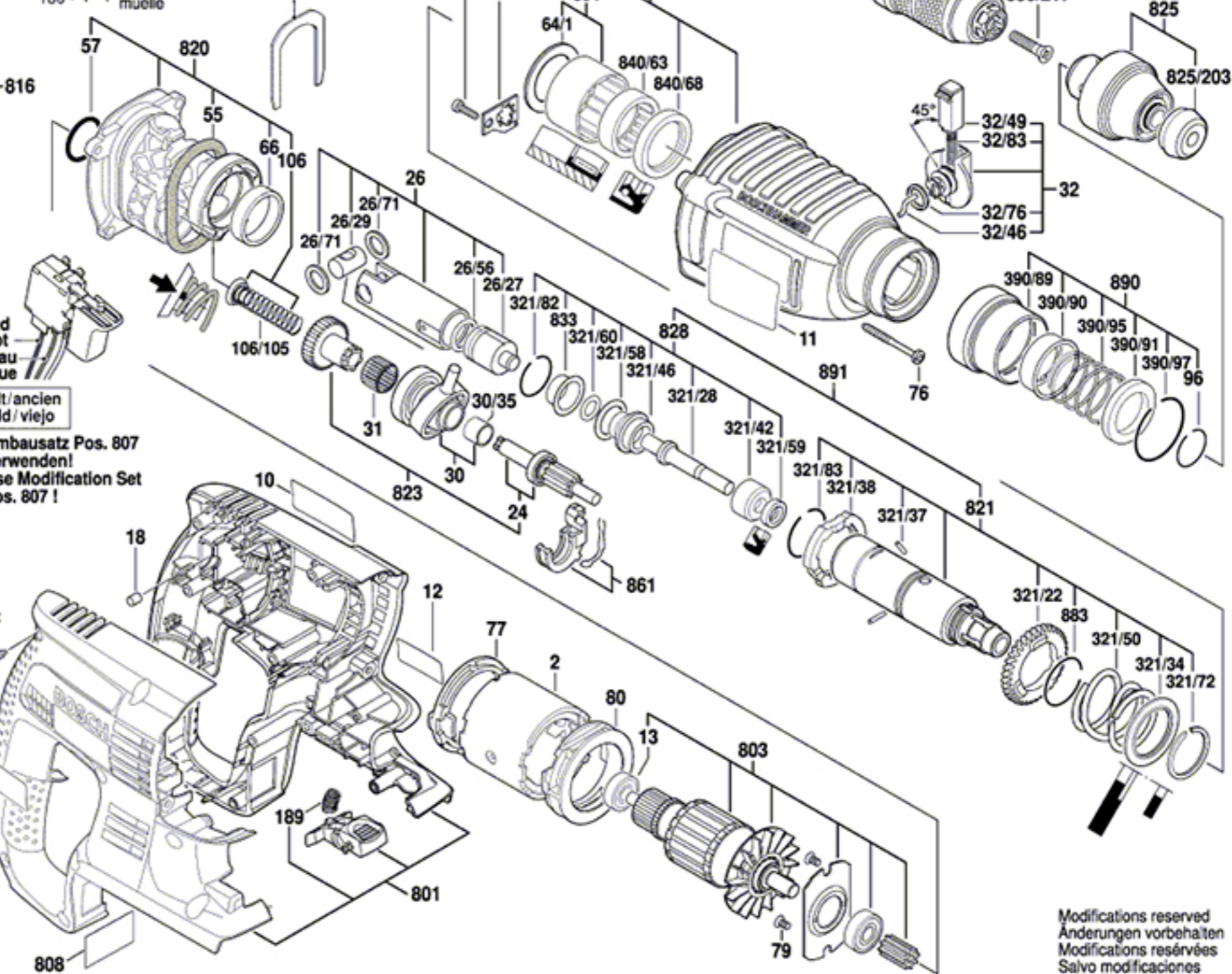
Umbausatz Pos. 807  
verwenden!  
Use Modification Set  
pos. 807!

Umbausatz  
Modification Set  
807

blue  
blau  
rot  
red



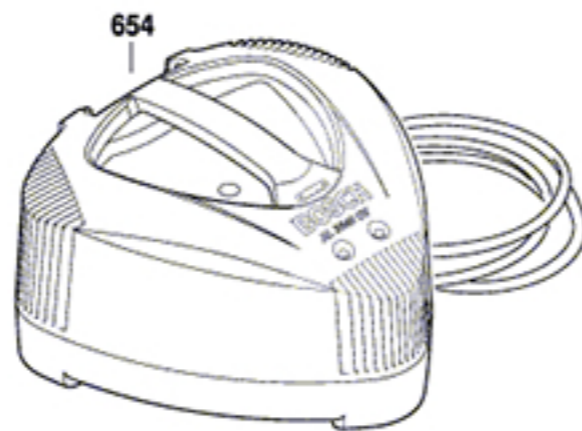
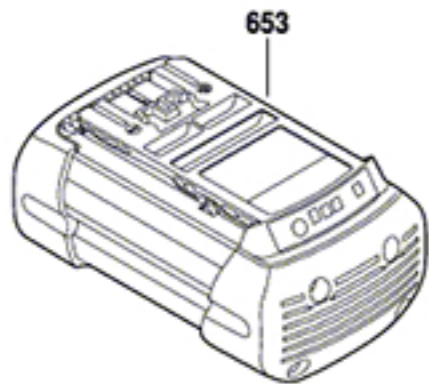
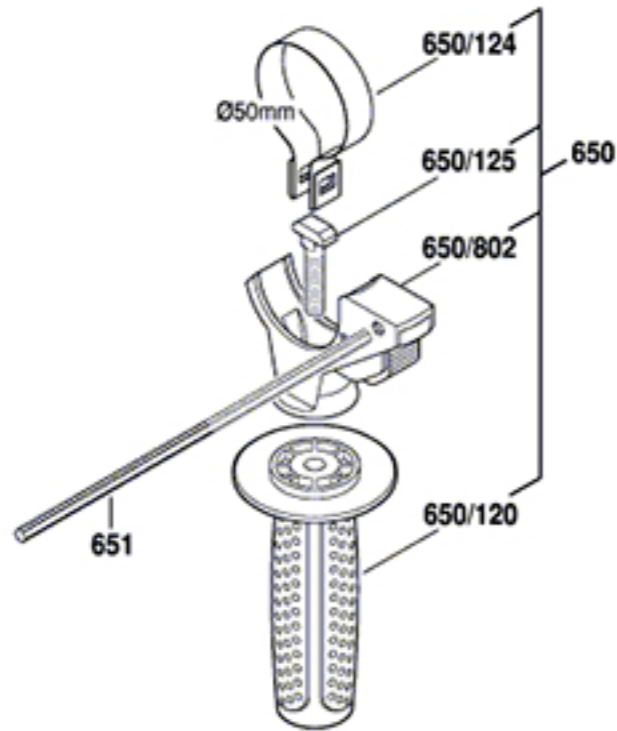
=10x  
191



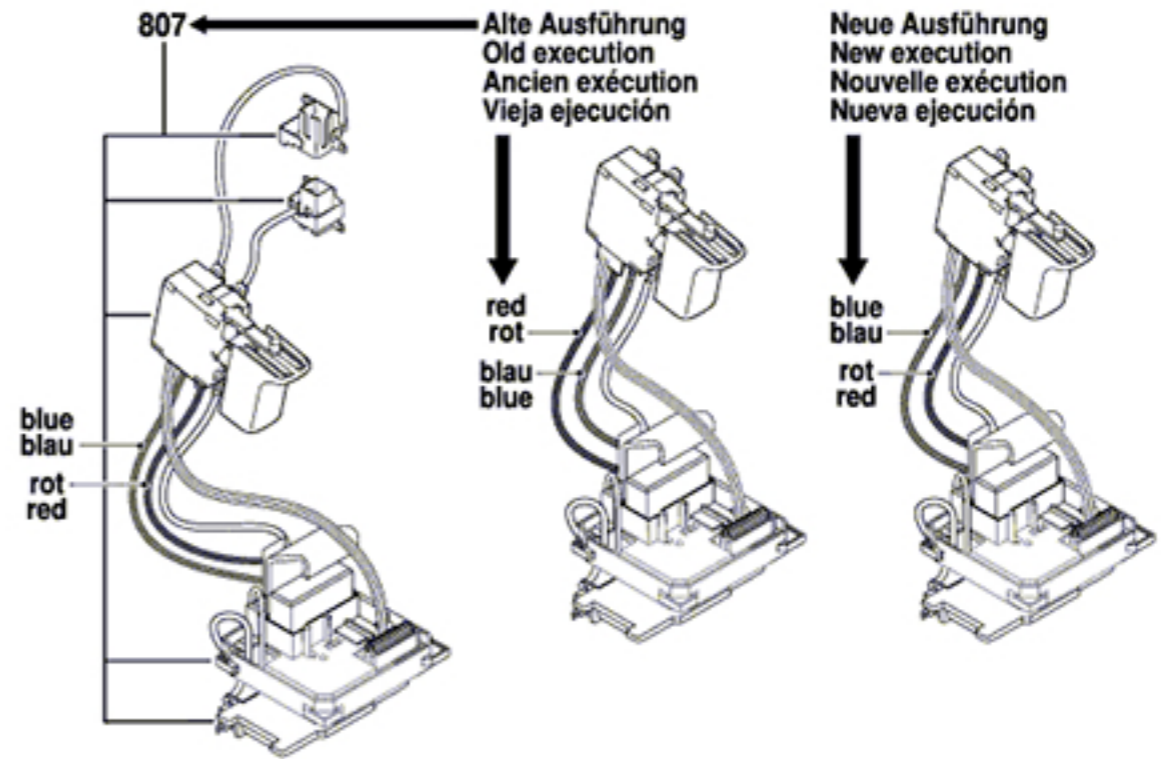
Modifications reserved  
Änderungen vorbehalten  
Modifications réservées  
Salvo modificaciones

3 611 J01 R10

Issue } 12-11-28 **Fig./Abb. 2**  
Stand }



**"Alte Ausführung" Umbausatz Pos. 807 verwenden!**  
**"Old Execution" Use Modification Set pos. 807!**



Modifications reserved  
Änderungen vorbehalten  
Modifications réservées  
Salvo modificaciones