

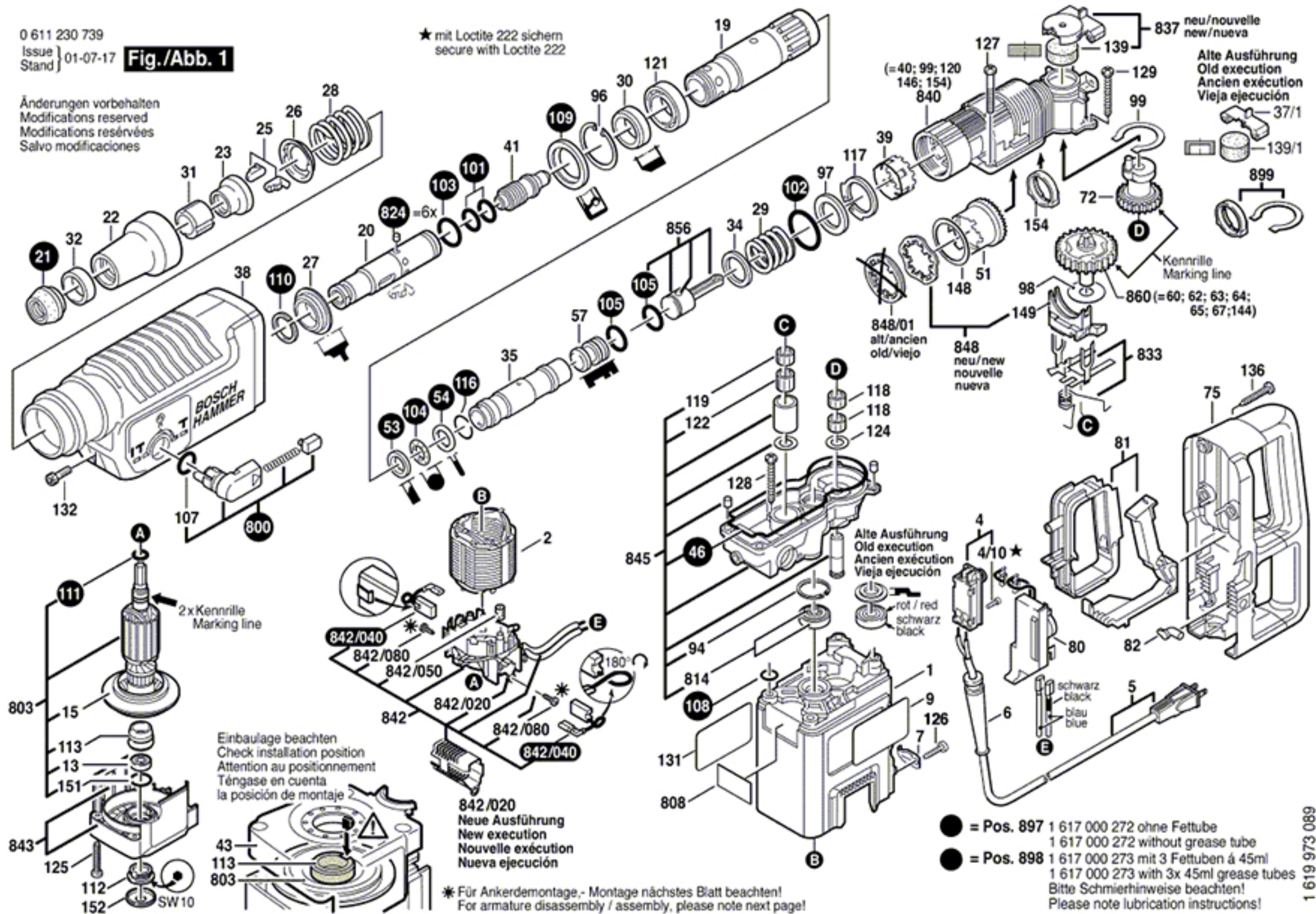
0 611 230 739

Issue } 01-07-17
Stand }

Fig./Abb. 1

Änderungen vorbehalten
Modifications reserved
Modifications réservées
Salvo modificaciones

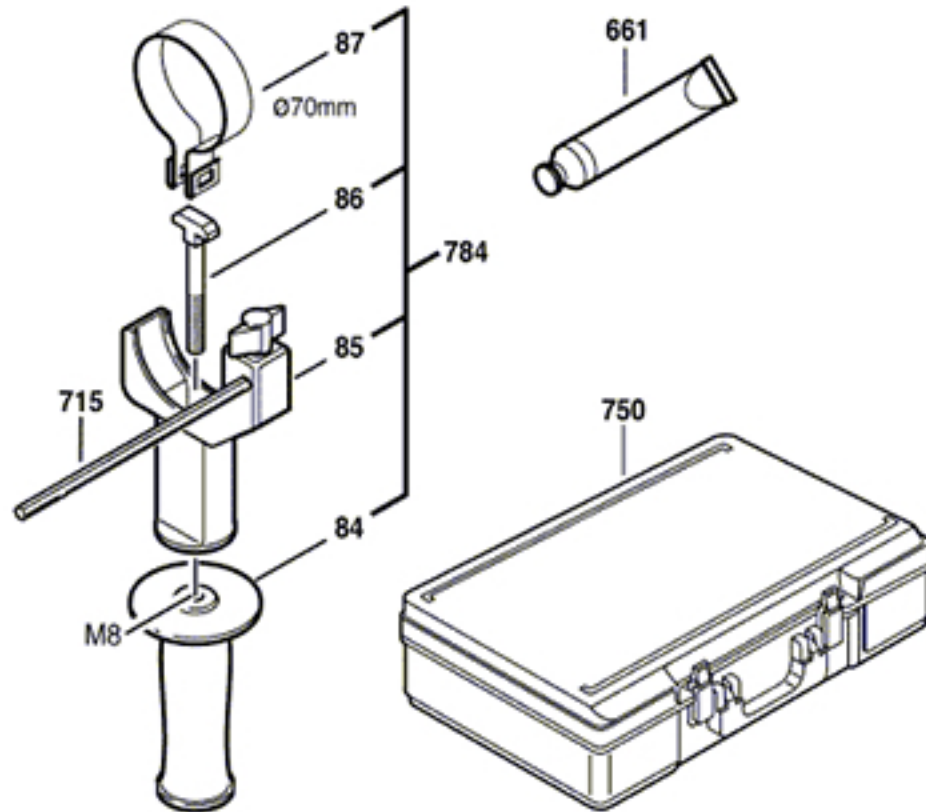
★ mit Loctite 222 sichern
secure with Loctite 222



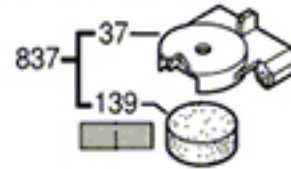
0 611 230 739

Issue
Stand) 01-07-17

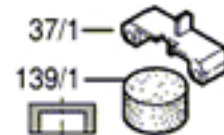
Fig./Abb. 2



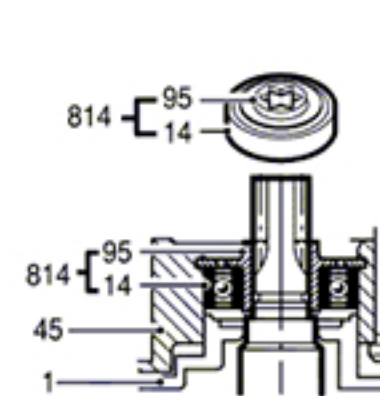
Neue Ausführung
New execution
Nouvelle exécution
Nueva ejecución



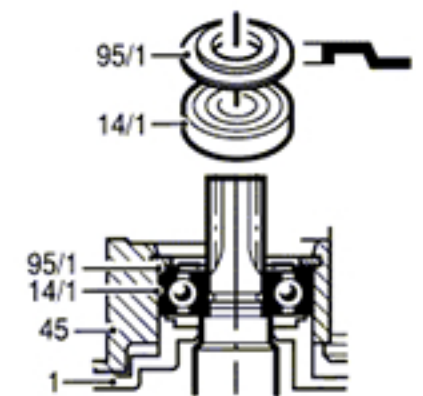
Alte Ausführung
Old execution
Ancien exécution
Vieja ejecución



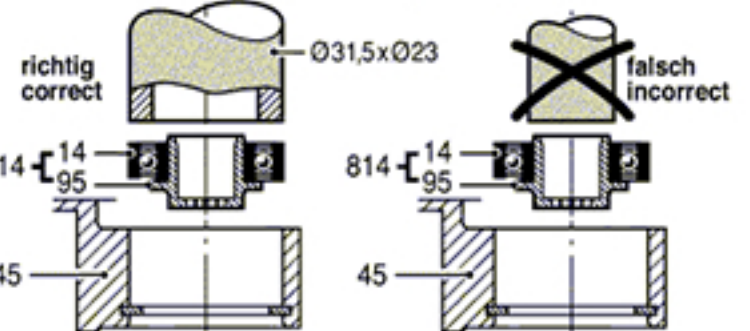
Neue Ausführung
New execution
Nouvelle exécution
Nueva ejecución



Alte Ausführung
Old execution
Ancien exécution
Vieja ejecución



Beachten: Einbau Pos. 814 mit Hilfswerkzeug!
Attention: Assembly pos. 814 using auxiliary tool!



Änderungen vorbehalten
Modifications reserved
Modifications réservées
Salvo modificaciones

Vor Ankerdemontage- und Montage beide Bürstenhalter 5-7 mm nach außen ziehen.
For armature disassembly and assembly pull the brush holder 5-7 mm outwards.

Nach der Ankermontage Bürstenhalter nach innen drücken und festschrauben.
After armature assembly, press in the brush holder and tighten the screw.

Kohlebürsten mit Flachstecker einsetzen.
Fit brushes and electrical contact.

Litzen beider Kohlebürsten um 180° drehen.
Turn both the Brush wires 180° as shown.

