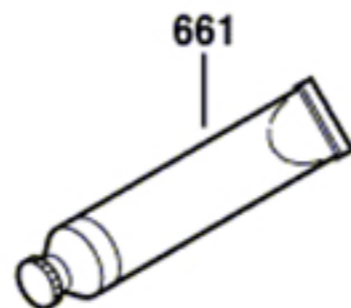
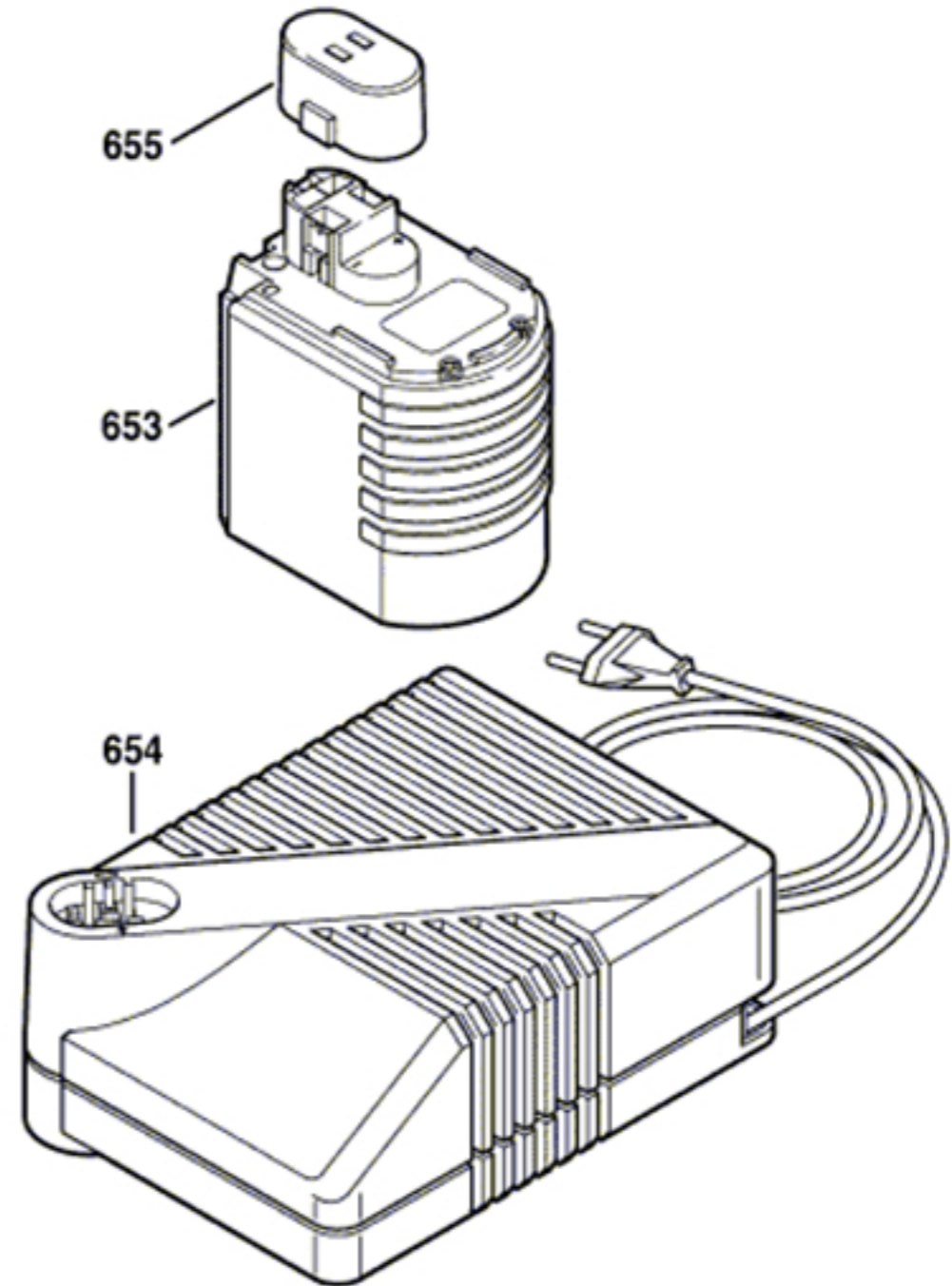
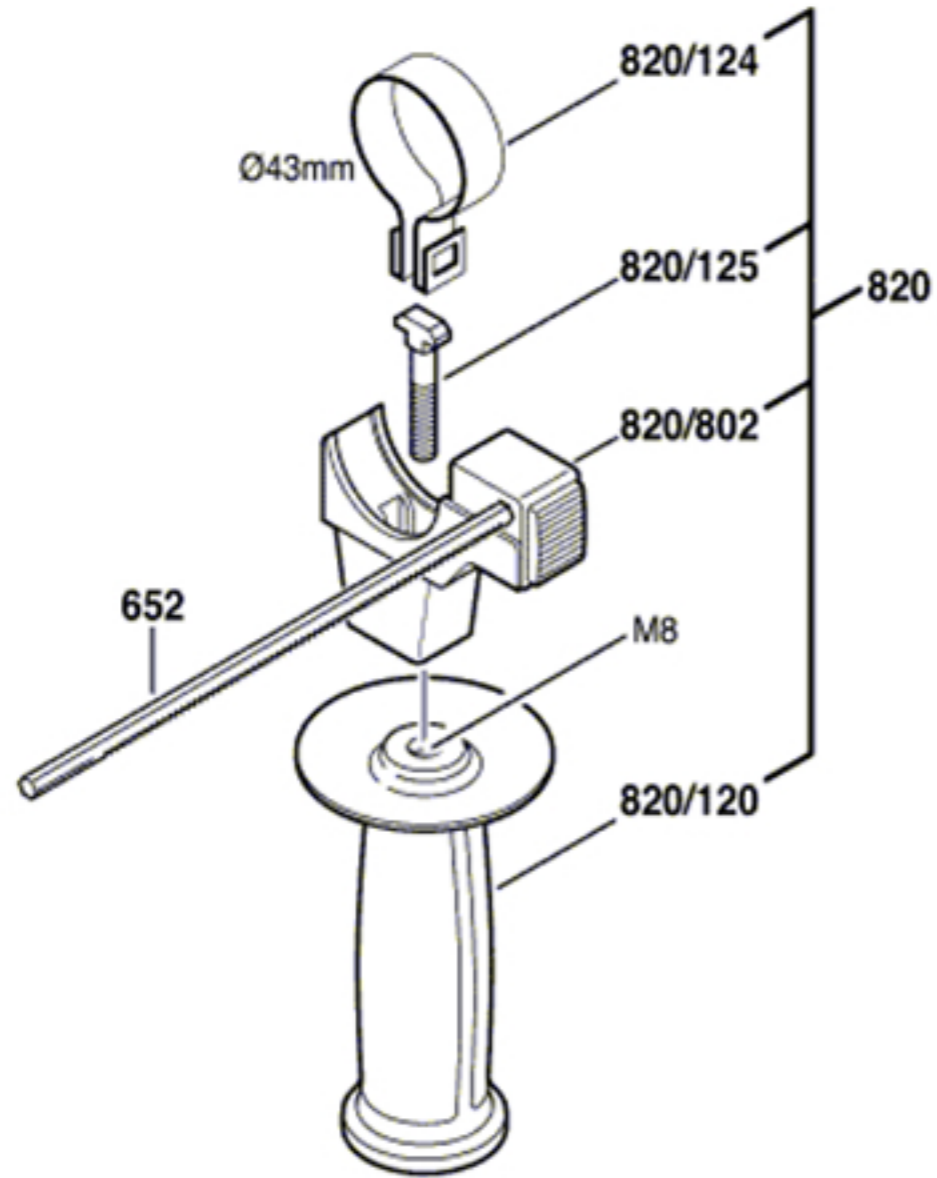


0 611 260 539

Issue } 05-08-10
Stand }

Fig./Abb. 2



Änderungen vorbehalten
Modifications reserved
Modifications réservées
Salvo modificaciones