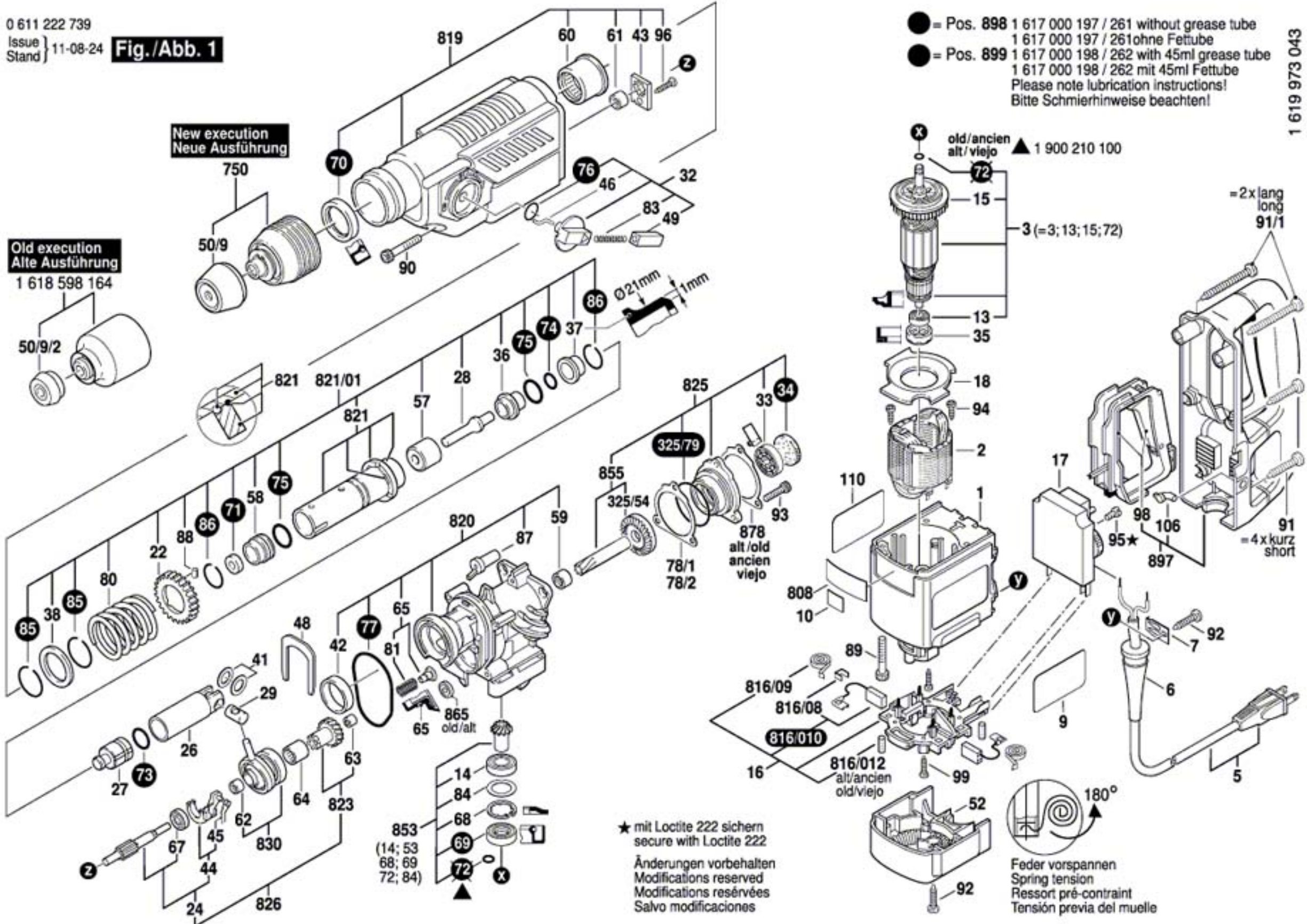


**Fig./Abb. 1**



**New execution  
Neue Ausführung**

**Old execution  
Alte Ausführung**

1 618 598 164

- = Pos. 898 1 617 000 197 / 261 without grease tube  
1 617 000 197 / 261 ohne Fettube
  - = Pos. 899 1 617 000 198 / 262 with 45ml grease tube  
1 617 000 198 / 262 mit 45ml Fettube
- Please note lubrication instructions!  
Bitte Schmierhinweise beachten!

★ mit Loctite 222 sichern  
secure with Loctite 222  
Änderungen vorbehalten  
Modifications réservées  
Salvo modificaciones

180°  
Feder vorspannen  
Spring tension  
Ressort pré-contraint  
Tensión previa del muelle

**Fig./Abb. 2**

