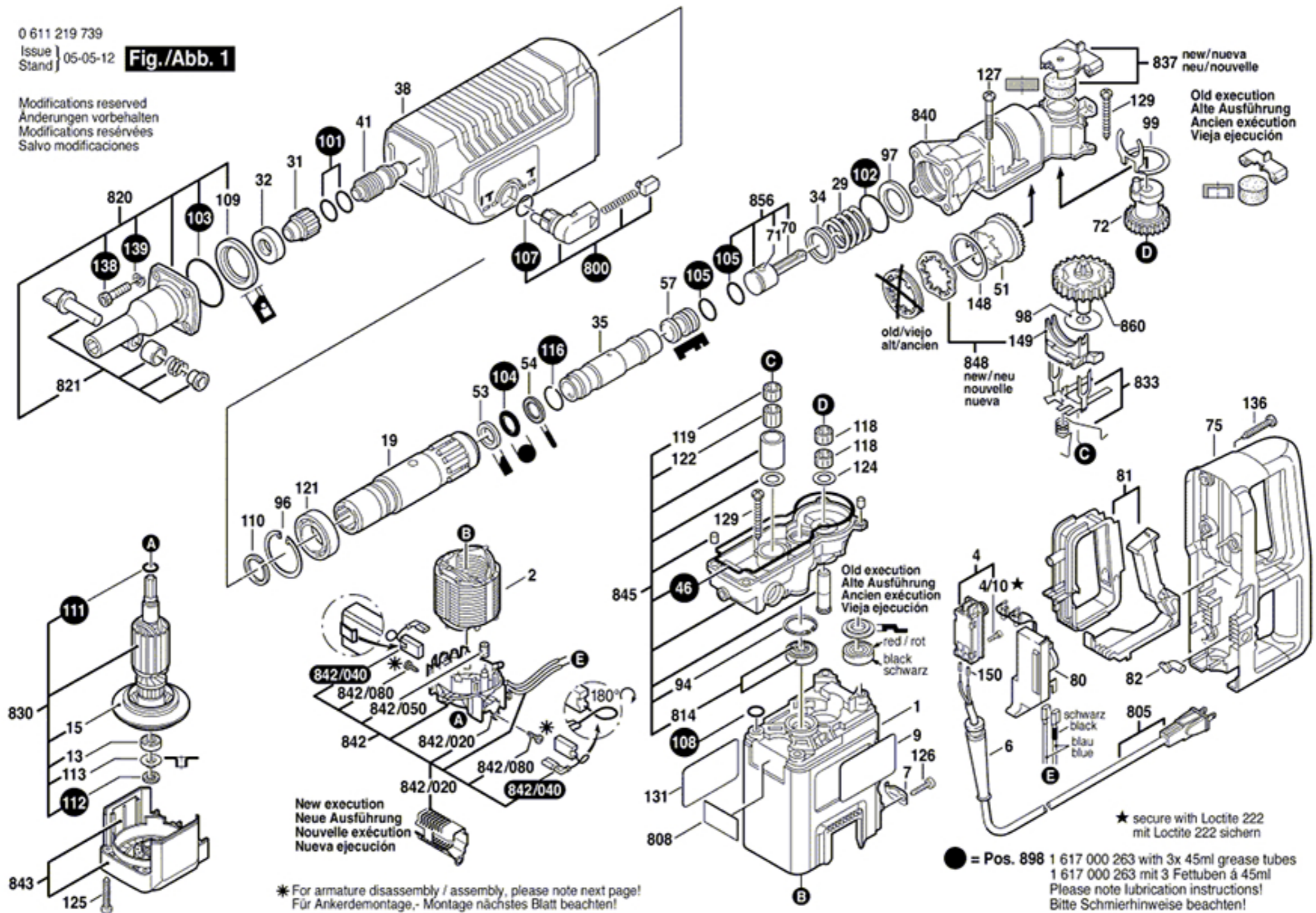


0 611 219 739

Issue | 05-05-12  
Stand |

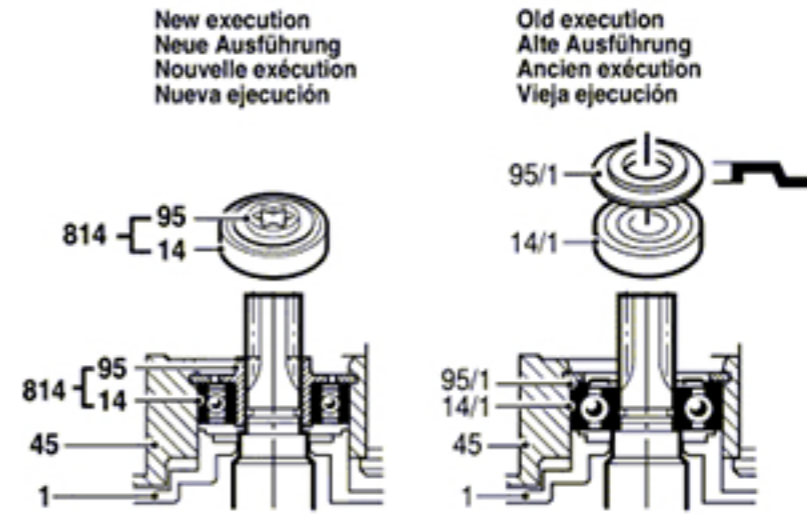
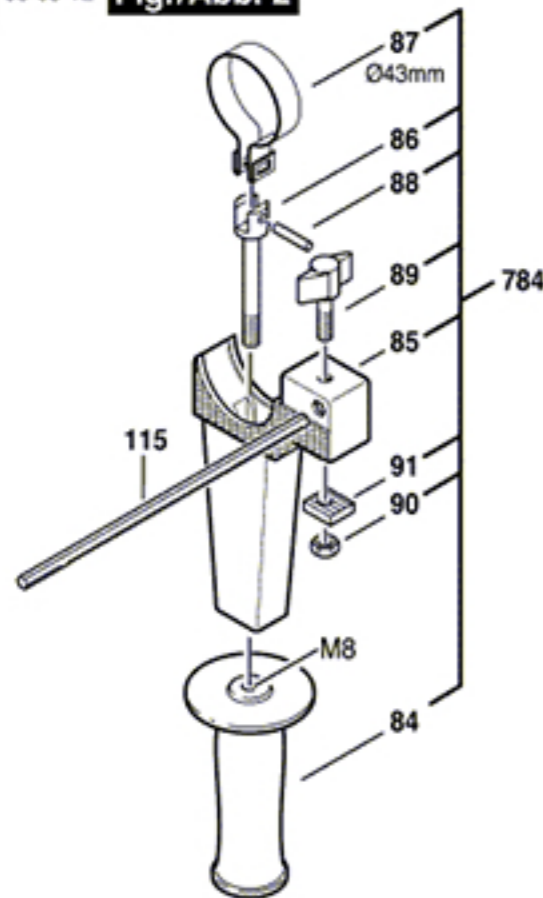
**Fig./Abb. 1**

Modifications reserved  
Änderungen vorbehalten  
Modifications réservées  
Salvo modificaciones

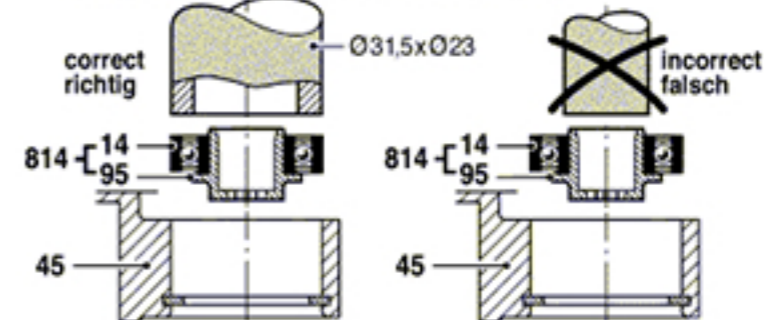


0 611 219 739  
 Issue  
 Stand } 05-05-12

**Fig./Abb. 2**

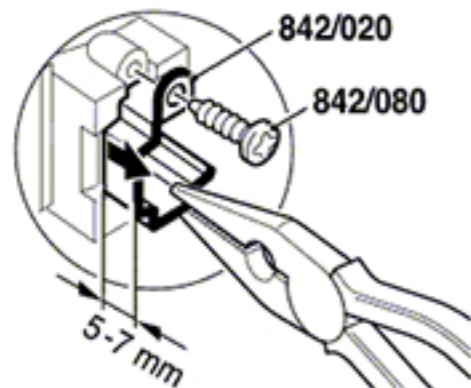


**Attention: Assembly pos. 814 using auxiliary tool!**  
**Beachten: Einbau Pos. 814 mit Hilfswerkzeug!**

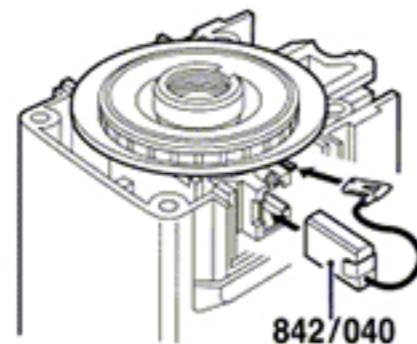


Modifications reserved  
 Änderungen vorbehalten  
 Modifications réservées  
 Salvo modificaciones

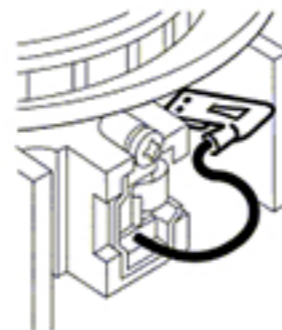
For armature disassembly and assembly pull the brush holder 5-7 mm outwards.  
 Vor Ankerdemontage- und Montage beide Bürstenhalter 5-7 mm nach außen ziehen.



After armature assembly, press in the brush holder and tighten the screw.  
 Nach der Ankermontage Bürstenhalter nach innen drücken und festschrauben.



Kohlebürsten mit Flachstecker einsetzen.  
 Fit brushes and electrical contact.



Turn both the Brush wires 180° as shown.  
 Litzen beider Kohlebürsten um 180° drehen.

