



Stock no. 11126, Utility Workshop Vise (model 674)



WARNING

- MISUSE OF VISE CAN CAUSE SERIOUS INJURY TO EYES, HANDS, LIMBS, ETC.
- TO ENSURE SAFETY, VISE MUST BE SET UP AND USED PROPERLY.
- BEFORE SETTING UP AND USING, READ, UNDERSTAND, AND FOLLOW ALL INSTRUCTIONS AS OUTLINED BELOW:

WHEN SETTING UP VISE:

- USE PROPER SIZE BOLTS, NUTS, LOCK AND FLAT WASHERS, IN ALL BASE MOUNTING HOLES. NEVER WELD BASE OF VISE TO ANY METAL OBJECT.
- ONLY HAND-TIGHTEN SWIVEL BASE LOCK DOWN NUTS AT THE SIDES OF THE VISE.
- NEVER USE A PIPE EXTENSION TO TIGHTEN LOCK NUT HANDLES; THIS CAN CAUSE THE HANDLES TO BEND AND OVERSTRESS THE LOCK DOWN BOLTS.
- MAKE SURE THE BENCH TOP TO WHICH THE VISE IS MOUNTED IS PROPERLY SECURED.

WHEN USING VISE:

- ALWAYS USE VISE OF PROPER SIZE AND CAPACITY TO HOLD WORK OBJECT.
- NEVER USE A HAMMER, PIPE EXTENSION OR CHEATER BAR ON SPINDLE HANDLE OF VISE.
- NEVER UNSCREW MOVEABLE JAW BEYOND THE MAXIMUM SPECIFIED OPENING OF THE VISE.
- NEVER USE VISE AS A PRESS FOR ASSEMBLY OR DISASSEMBLY OF OBJECTS.
- ALWAYS WEAR EYE AND FACE PROTECTION WHEN STRIKING VISE-HELD OBJECTS OR WHEN USING POWER TOOLS WITH A VISE.



AVERTISSEMENT

- UNE UTILISATION INCORRECTE, DE L'ETAU PEUT ENTRAÎNER DES BLESSURES GRAVES AUX YEUX AUX MAINS ET A D'AUTRES PARTIES DU CORPS.
- POUR GARANTIR LA SECURITE, L'ETAU DOIT ÊTRE INSTALLÉ ET UTILISÉ CORRÈCTEMENT.
- AVANT INSTALLATION ET UTILISATION-LIRE, VEILLER A BIEN COMPRENDRE ET SUIVRE TOUTES LES INSTRUCTIONS TELLES QU'ELLES SONT DONNÉES DE CHAQUE CÔTÉ DE CETTE ÉTIQUETTE.

INSTALLATION DE L'ETAU:

- POUR BLOQUER LA BASE DE L'ETAU, UTILISER DES ECROUS, BOULONS ET RONDELLES DE LA BONNE TAILLE DANS TOUS LES TROUS DE FIXATION. NE JAMAIS SOUDER LA BASE DE L'ETAU A UN OBJET METALLIQUE QUELCONQUE.
- POUR UN ETAU A BASE TOURNANTE, NE SERRER QU'AVEC LES DOIGTS LES POIGNEES DES CONTRE-ECROUS SUR LES CÔTES DE L'ETAU.
- NE JAMAIS UTILISER UNE RALLONGE POUR SERRER LES POIGNEES DES CONTRE-ECROUS-CELA POURRAIT TORDRE LES POIGNEES.

- NE JAMAIS UTILISER UN MARTEAU, UNE RALLONGE NI TOUT AUTRE OUTIL PERMETTANT DE FAIRE LEVIER SUR LA POINGÉE DE L'ETAU.
- NE JAMAIS DEVISSER LE MORS AU-DELÀ DE L'OUVERTURE MAXIMUM SPÉCIFIÉE DE L'ETAU.
- LE JAMAIS UTILISER L'ETAU POUR ENFONCER UN OBJET DANS UN AUTRE OU L'EN FAIRE SORTIR.
- TOUJOURS PORTER DES LUNETTES ET UN MASQUE DE PROTECTION POUR FRAPPER SUR UN OBJET OU UTILISER UN OUTILLAGE ÉLECTRIQUE AVEC UN ETAU.



ADVERTENCIA

- EL USO INDEBIDO DEL TORNILLO DE BANCO PUEDE CAUSAR LESIONES GRAVES EN LOS OJOS, EN LAS MANOS Y EN OTRAS PARTES DEL CUERPO.
- PARA ASEGURAR LA SEGURIDAD, EL TORNILLO DE BANCO DEBE CONFIGURARSE Y UTILIZARSE DE FORMA DEBIDA.
- ANTES DE CONFIGURAR Y USAR-LEA, ENTIENDA Y SIGA TODAS LAS INSTRUCCIONES INDICADAS EN AMBOS LADOS DE LA ETIQUETA.

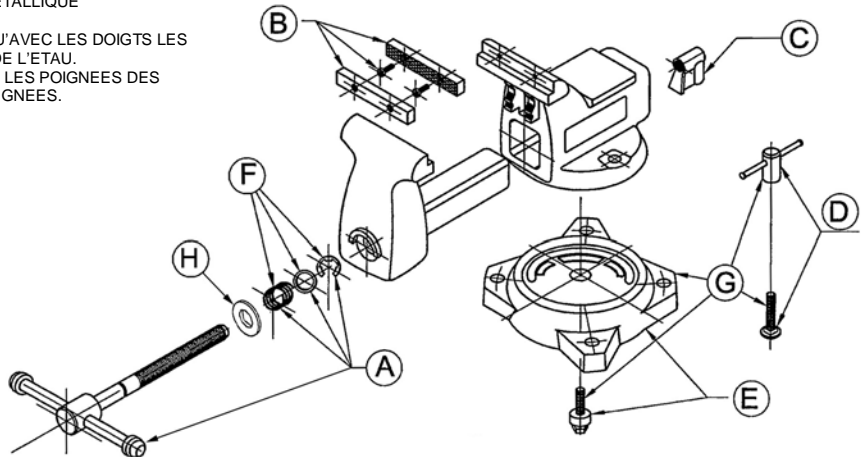
AL CONFIGURAR EL TORNILLO DE BANCO:

- PARA SUJETAR LA BASE DEL TORNILLO DE BANCO, USE TUERCAS, PERNOS Y ARANDELAS DE PRESION DEL TAMAÑO ADECUADO EN TODOS LOS AGUJEROS DE MONTAJE. NO SUELDE NUNCA LA BASE DEL TORNILLO DE BANCO A NINGUN OBJETO DE METAL.
- PARA EL TORNILLO DE BANCO DE BASE GIRATORIA, APRIETE SOLAMENTE A MANO LAS PALANCAS DE LAS CONTRATUERCAS EN LOS LADOS DEL TORNILLO DE BANCO.
- NO USE NUNCA UN TUBO DE EXTENSION PARA APRETAR LAS PALANCAS EN LAS CONTRATUERCAS ESTO PUEDE HACER QUE DOBLEN LAS PALANCAS.

AL USAR EL TORNILLO DE BANCO:

- USE SIEMPRE UN TORNILLO DE BANCO DEL TAMAÑO Y DE LA CAPACIDAD ADECUADOS PARA SUJETAR EL OBJETO DE TRABAJO.
- NO USE NUNCA UN MARTILLO, UN TUBO DE EXTENSION O UN ÁLGARADOR EN LA PALANCA DEL USO DEL TORNILLO DE BANCO.
- NO DESATORNILLE NUNCA LA MORDAZA MOVIL MAS ALLA DE LA ABERTURA ESPECIFICADA MAXIMA DEL TORNILLO DE BANCO.
- NO USE NUNCA EL TORNILLO DE BANCO PARA ENCAJAR UN OBJETO EN OTRO OBJETO O DESPRENDERLO DE OTRO OBJETO.
- LLEVE SIEMPRE PROTECTORES DE LOS OJOS Y LA CARA AL GOLPEAR O USAR HERRAMIENTAS AS CON UN TORNILLO DE BANCO.

Stock no.	11126
Model no.	674
Jaw width (in.)	4-1/2
Jaw opening (in.)	4
Throat depth (in.)	2-5/8
Pipe jaw capacity (in.)	1/8-2
Shipping weight (lb)	19



Replacement parts:

Spindle and Handle Assembly A	Serrated Jaw Inserts w/Screws B	Spindle Nut C	Lock Nut and Bolt Assembly D	Outer Ring w/ Bolt E	Spring, Washer, Clip Assembly F	Swivel Base Assembly G	Thrust Bearing Washer H
2900560	76654S41	11113-15	11103S51	2900670	11103S25	2900710	11126-1

WALTER MEIER (Manufacturing) Inc.

427 New Sanford Road
LaVergne, Tennessee 37086
Ph.: 800-274-6848
www.waltermeier.com

Part No. M-11126

Rev. G 01/2013

Copyright © 2013 Walter Meier (Manufacturing) Inc.