

Cordless Stapler

Parts Reference Guide

Guía de referencia de piezas

Guide de référence des pièces

Schematic Drawings Inside
Plano esquemático en el interior
Schémas à l'intérieur



DANGER: The Fusion tool is charged with compressed air in a sealed chamber. Prior to any service or repair, release the charge of pressurized air. The pressurized air must be released prior to service. Major components such as the piston/driver assembly, gearbox, piston stop and guide body are all part of the drive assembly. Deliberate tampering with the drive assembly may result in the release of the driver. Any repair or upgrade requiring access to the pressure chamber may be handled by an authorized Senco dealer or service center.

PELIGRO: La herramienta Fusion se carga con aire comprimido en una cámara sellada. Antes de cualquier servicio o reparación, libere la carga de aire presurizado. El aire presurizado debe liberarse antes del servicio. Los componentes principales, como el conjunto de pistón / impulsor, la caja de engranajes, el tope del pistón y el cuerpo de guía son parte del conjunto de accionamiento. La manipulación deliberada del conjunto de la unidad puede provocar la liberación del percusor. Cualquier reparación o actualización que requiera acceso a la cámara de presión puede ser manejada por un distribuidor o centro de servicio autorizado de Senco.

DANGER: L'outil Fusion est chargé d'air comprimé dans une chambre étanche. Avant tout entretien ou réparation, déchargez la charge d'air sous pression. L'air sous pression doit être libéré avant l'entretien. Les principaux composants tels que l'ensemble piston / entraînement, la boîte de vitesses, la butée de piston et le corps de guidage font tous partie de l'ensemble d'entraînement. Une altération délibérée de l'ensemble de lecteur peut entraîner la libération du pilote. Toute réparation ou mise à niveau nécessitant un accès à la chambre de pression peut être prise en charge par un revendeur ou un centre de service Senco agréé

NFD010Y • Issued June 16, 2021

Questions? Comments? call Senco's toll-free Action-Line: 1-800-543-4596
(North and South America Only) or email: toolprof@senco.com

¿Tiene preguntas? ¿Comentarios? Llame a la línea gratuita de acción de Senco: 1-800-543-4596
(sólo para América del Norte y del Sur) o envíe un correo electrónico: toolprof@senco.com

Des questions? Des commentaires? Communiquez avec le service d'assistance sans frais de Senco :
1-800-543-4596
(Amérique du Nord et Amérique du Sud seulement) ou envoyez un courriel: toolprof@senco.com

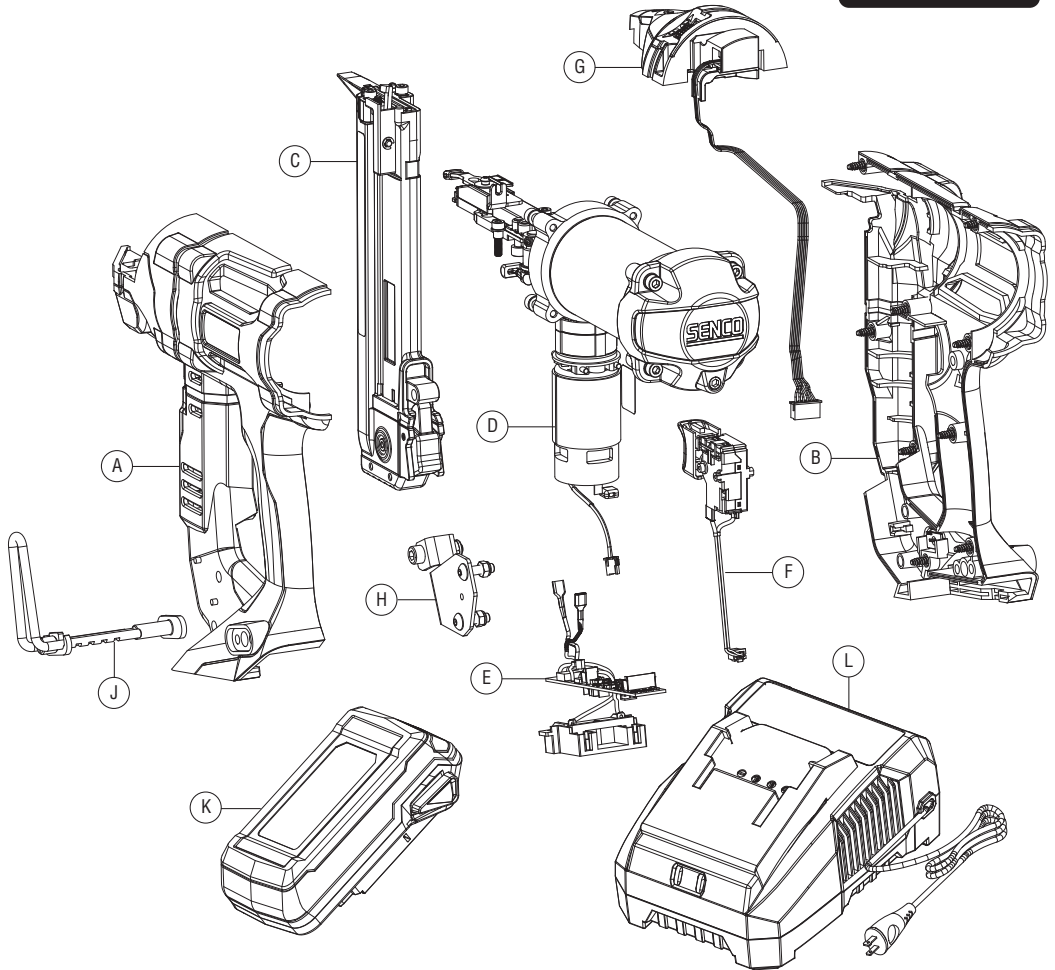


Table of Contents

GENERAL ASSEMBLY	3
ENSAMBLAJE GENERAL	3
ENSEMBLE GÉNÉRAL	3
LEFT BODY HALF	4
MITAD IZQUIERDA DEL CUERPO	4
PARTIE GAUCHE DU BOÎTIER	4
RIGHT BODY GROUP	4
GRUPO DERECHO DEL CUERPO	4
GROUPE DE LA PARTIE DROITE DU BOÎTIER	4
FEED SYSTEM	5
SISTEMA DE ALIMENTACIÓN	5
SYSTÈME D'ALIMENTATION	5
MECHANICAL GROUP	6
GRUPO MECÁNICO	6
GROUPE MÉCANIQUE	6
PRESSURE VESSEL ASSEMBLY	7
ENSAMBLAJE DEL RECIPIENTE A PRESIÓN	7
ENSEMBLE DU RÉCIPIENT SOUS PRESSION	7
PISTON-DRIVER ASSEMBLY	8
ENSAMBLAJE DEL IMPULSOR DEL PISTÓN	8
ENSEMBLE DU PISTON ET DU POUSSOIR	8
FRONT PLATE ASSEMBLY	8
ENSAMBLAJE DE LA PLACA FRONTAL	8
ENSEMBLE DE LA PLAQUE AVANT	8
CAP ASSEMBLY	9
ENSAMBLAJE DE LA TAPA	9
ENSEMBLE DU COUVERCLE	9
ELECTRONICS GROUP	9
GRUPO DE ELECTRÓNICA	9
GROUPE ÉLECTRONIQUE	9
TRIGGER ASSEMBLY	9
ENSAMBLAJE DEL GATILLO	9
ENSEMBLE DE LA DÉTENTE	9
SAFETY COVER ASSEMBLY	10
ENSAMBLAJE DE LA CUBIERTA DE SEGURIDAD	10
ENSEMBLE DU COUVERCLE DE SÉCURITÉ	10
BRACKET GROUP	10
GRUPO DEL SOPORTE	10
GROUPE DU SUPPORT	10
BELT HOOK ASSEMBLY	11
ENSAMBLAJE DEL GANCHO PARA EL CINTURÓN	11
ENSEMBLE DU CROCHET POUR CEINTURE	11
BATTERY	11
BATERÍA	11
BATTERIE	11
BATTERY CHARGER	11
CARGADOR DE LA BATERÍA	11
CHARGEUR DE BATTERIES	11

F-LXP Cordless Stapler

GENERAL ASSEMBLY • ENSAMBLAJE GENERAL • ENSEMBLE GÉNÉRAL



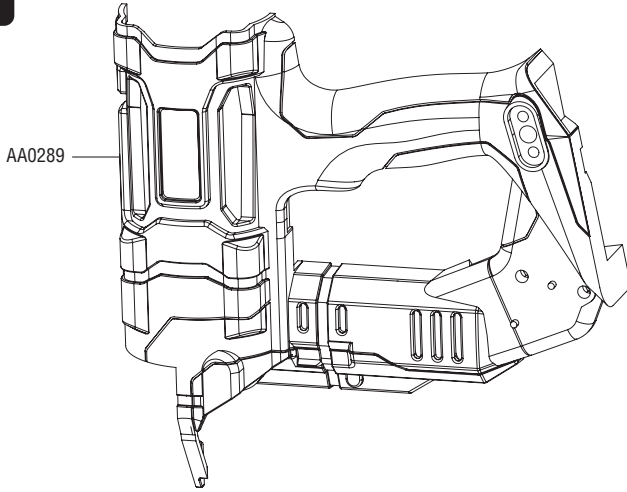
GROUP	DESCRIPTION	GRUPO	DESCRIPCIÓN	GRUPE	DESCRIPTION
A	Left Body Assembly	A	Ensamblaje izquierdo del cuerpo	A	Ensemble de la partie gauche du boîtier
B	Right Body Group	B	Grupo derecho del cuerpo	B	Groupe de la partie droite du boîtier
C	Feed System	C	Sistema de alimentación	C	Système d'alimentation
D	Mechanical Group	D	Grupo mecánico	D	Groupe mécanique
E	Electronics Group	E	Grupo de electrónica	E	Groupe électronique
F	Trigger Assembly	F	Ensamblaje del gatillo	F	Ensemble de la détente
G	Safety Cover Assembly	G	Ensamblaje de la cubierta de seguridad	G	Ensemble du couvercle de sécurité
H	Bracket Group	H	Grupo del soporte	H	Groupe du support
J	Belt Hook Assembly	J	Ensamblaje del gancho para el cinturón	J	Ensemble du crochet pour ceinture
K	Battery	K	Batería	K	Batterie
L	Battery Charger	L	Cargador de la batería	L	Chargeur de batteries



F-LXP Cordless Stapler

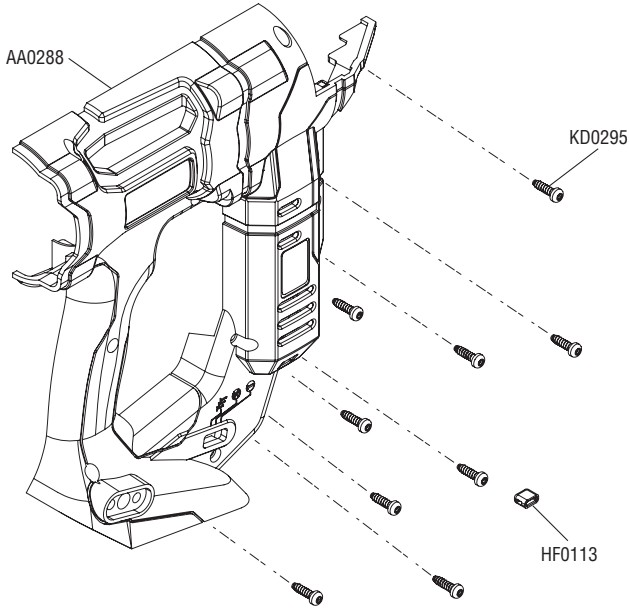
LEFT BODY HALF • MITAD IZQUIERDA DEL CUERPO • PARTIE GAUCHE DU BÔÎTIER

GROUP A



PART NO.	DESCRIPTION	PARTE NO.	DESCRIPCIÓN	Nº DE PIÈCE	DESCRIPTION
AA0289	Left Body Assembly	AA0289	Ensamblaje izquierdo del cuerpo	AA0289	Ensemble de la partie gauche du boîtier

GROUP B RIGHT BODY GROUP • GRUPO DERECHO DEL CUERPO • GROUPE DE LA PARTIE DROITE DU BÔÎTIER



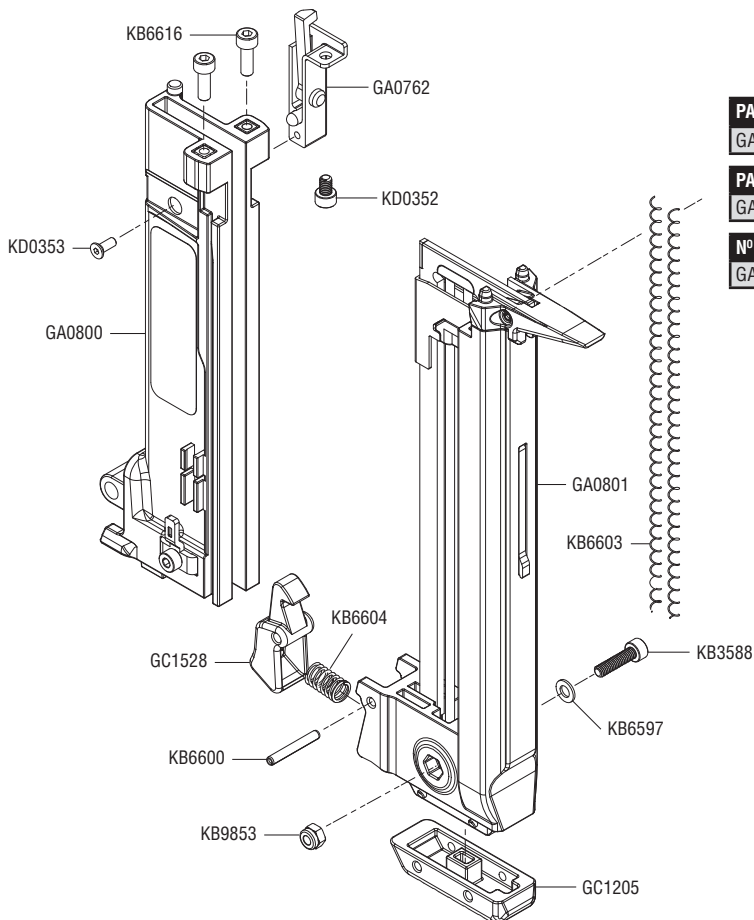
PART NO.	DESCRIPTION	PARTE NO.	DESCRIPCIÓN	Nº DE PIÈCE	DESCRIPTION
AA0288	Right Body Assembly	AA0288	Ensamblaje derecho del cuerpo	AA0288	Ensemble de la partie droite du boîtier
HF0113	No-Mar Tip	HF0113	Punta protectora	HF0113	Embouts No-Mar
KD0295	Screw	KD0295	Tornillo	KD0295	Vis

F-LXP Cordless Stapler

FEED SYSTEM • SISTEMA DE ALIMENTACIÓN • SYSTÈME D'ALIMENTATION



GROUP C



PART NO.	DESCRIPTION
GA0799	Feed System

PARTE NO.	DESCRIPCIÓN
GA0799	Sistema de alimentación

N° DE PIÈCE	DESCRIPTION
GA0799	Système d'alimentation

PART NO.	DESCRIPTION
GA0762	Lockout Assembly
GA0800	Fixed Rail Assembly
GA0801	Moveable Rail Assembly
GC1205	Endcap
GC1528	Latch
KB3588	Screw
KB6597	Washer
KB6600	Pin
KB6603	Spring
KB6604	Spring
KB6616	Screw
KB9853	Nut
KD0352	Screw
KD0353	Screw

PARTE NO.	DESCRIPCIÓN
GA0762	Ensamblaje de bloqueo
GA0800	Ensamblaje del riel fijo
GA0801	Ensamblaje del riel móvil
GC1205	Tapa final
GC1528	Pestillo
KB3588	Tornillo
KB6597	Arandela
KB6600	Pasador
KB6603	Resorte
KB6604	Resorte
KB6616	Tornillo
KB9853	Tuerca
KD0352	Tornillo
KD0353	Tornillo

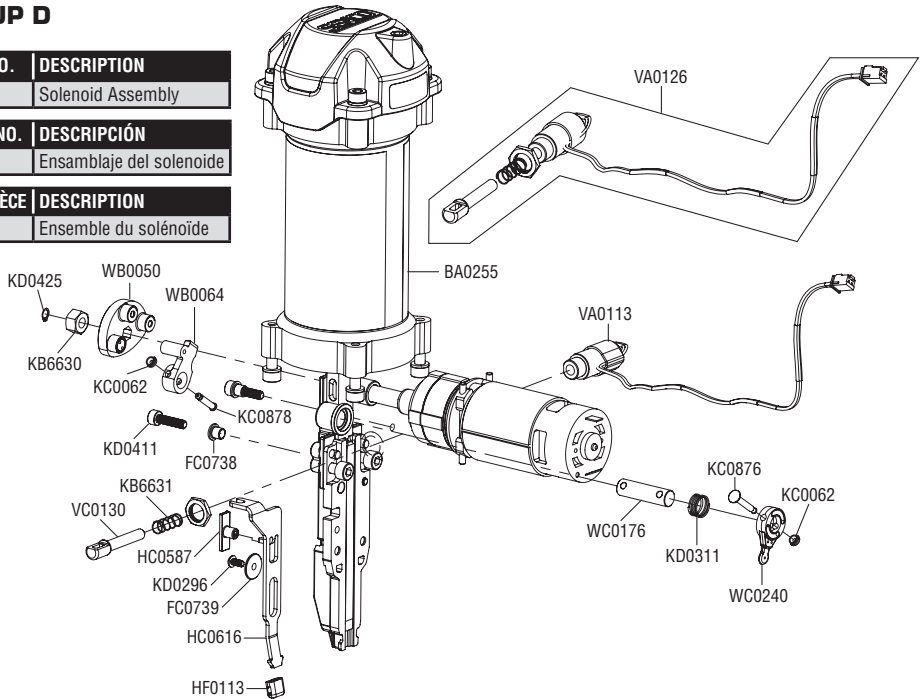
N° DE PIÈCE	DESCRIPTION
GA0762	Ensemble de verrouillage
GA0800	Ensemble du rail fixe
GA0801	Ensemble du rail mobile
GC1205	Embout
GC1528	Loquet
KB3588	Vis
KB6597	Rondelle
KB6600	Goupille
KB6603	Ressort
KB6604	Ressort
KB6616	Vis
KB9853	Écrou
KD0352	Vis
KD0353	Vis

GROUP D

PART NO.	DESCRIPTION
VA0126	Solenoid Assembly

PARTE NO.	DESCRIPCIÓN
VA0126	Ensamblaje del solenoide

Nº DE PIÈCE	DESCRIPTION
VA0126	Ensemble du solénoïde



PART NO.	DESCRIPTION
BA0255	Pressure Vessel Assembly
FC0738	Standoff
FC0739	Standoff
HC0587	Indicator
HC0616	Safety Element
HF0113	No Mar Pad
KB6630	Nut
KB6631	Spring
KC0062	Retainer
KC0876	Pin
KC0878	Pin
KD0296	Screw
KD0311	Spring
KD0411	Screw
KD0425	Retaining Ring
VA0113	Solenoid
VC0130	Solenoid Plunger
WB0050	Lifter
WB0064	Latch Assembly
WC0176	Latch Shaft
WC0240	Latch Arm

PARTE NO.	DESCRIPCIÓN
BA0255	Ensamblaje del recipiente a presión
FC0738	Separador
FC0739	Separador
HC0587	Indicador
HC0616	Elemento de seguridad
HF0113	Almohadilla protectora
KB6630	Tuerca
KB6631	Resorte
KC0062	Retenedor
KC0876	Pasador
KC0878	Pasador
KD0296	Tornillo
KD0311	Resorte
KD0411	Tornillo
KD0425	Anillo de retención
VA0113	Solenoid
VC0130	Émbolo del solenoide
WB0050	Elevador
WB0064	Ensamblaje del pestillo
WC0176	Eje del pestillo
WC0240	Brazo del pestillo

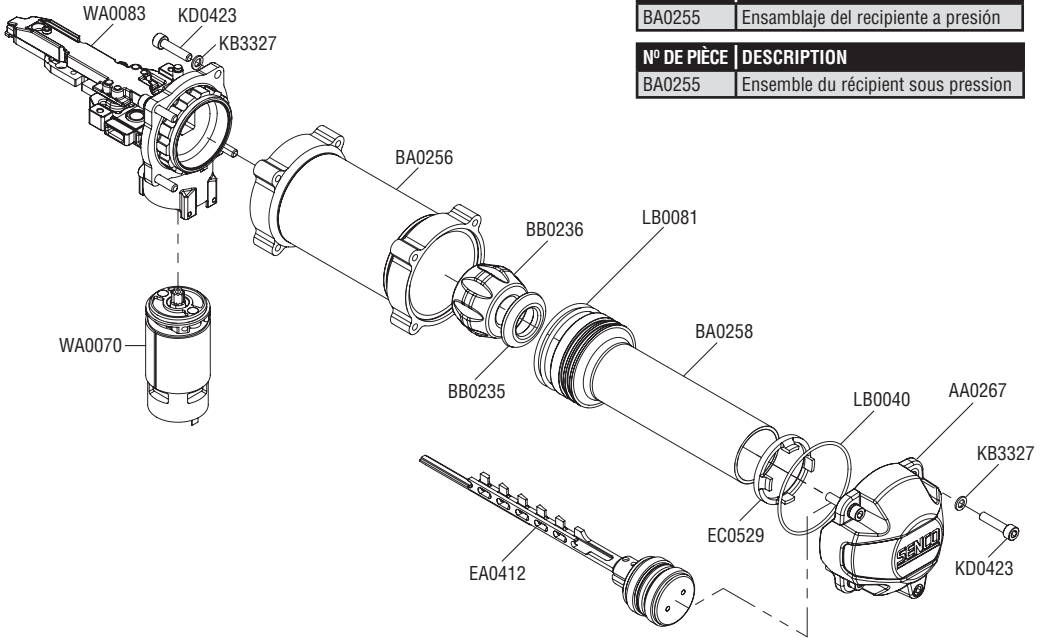
Nº DE PIÈCE	DESCRIPTION
BA0255	Ensemble du récipient sous pression
FC0738	Tube d'écartement
FC0739	Tube d'écartement
HC0587	Indicateur
HC0616	Élément de sécurité
HF0113	Coussin No-Mar
KB6630	Écrou
KB6631	Ressort
KC0062	Dispositif de retenue
KC0876	Goupille
KC0878	Goupille
KD0296	Vis
KD0311	Ressort
KD0411	Vis
KD0425	Anneau de retenue
VA0113	Solénoïde
VC0130	Piston du solénoïde
WB0050	Dispositif de levage
WB0064	Ensemble du loquet
WC0176	Arbre du loquet
WC0240	Bras du loquet

F-LXP Cordless Stapler

PRESSURE VESSEL ASSEMBLY • ENSAMBLAJE DEL RECIPIENTE A PRESIÓN
ENSEMBLE DU RÉCIPIENT SOUS PRESSION



GROUP D



PART NO.	DESCRIPTION
BA0255	Pressure Vessel Assembly

PARTE NO.	DESCRIPCIÓN
BA0255	Ensamblaje del recipiente a presión

Nº DE PIÈCE	DESCRIPTION
BA0255	Ensemble du récipient sous pression

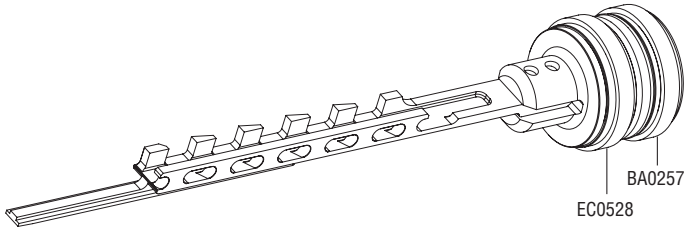
PART NO.	DESCRIPTION	PARTE NO.	DESCRIPCIÓN	Nº DE PIÈCE	DESCRIPTION
AA0267	Cap Assembly	AA0267	Ensamblaje de la tapa	AA0267	Ensemble du couvercle
BA0256	Pressure Vessel	BA0256	Recipiente a presión	BA0256	Récipient sous pression
BA0258	Sleeve	BA0258	Manga	BA0258	Manchon
BB0235	Piston Stop Shield	BB0235	Escudo del tope del pistón	BB0235	Défecteur de la butée du piston
BB0236	Piston Stop	BB0236	Tope del pistón	BB0236	Butée du piston
EA0412	Piston-Driver Assembly	EA0412	Ensamblaje del impulsor del pistón	EA0412	Ensemble du piston et du poussoir
EC0529	Retainer	EC0529	Retenedor	EC0529	Dispositif de retenue
KB3327	Washer	KB3327	Arandela	KB3327	Rondelle
KD0423	Screw	KD0423	Tornillo	KD0423	Vis
LB0040	O-Ring	LB0040	Junta tórica	LB0040	Joint torique
LB0081	O-Ring	LB0081	Junta tórica	LB0081	Joint torique
WA0070	Motor Assembly	WA0070	Ensamblaje del motor	WA0070	Ensemble du moteur
WA0083	Frontplate Assembly	WA0083	Ensamblaje de la placa frontal	WA0083	Ensemble de la plaque avant



F-LXP Cordless Stapler

PISTON-DRIVER ASSEMBLY • ENSAMBLAJE DEL IMPULSOR DEL PISTÓN
ENSEMBLE DU PISTON ET DU POUSSOIR

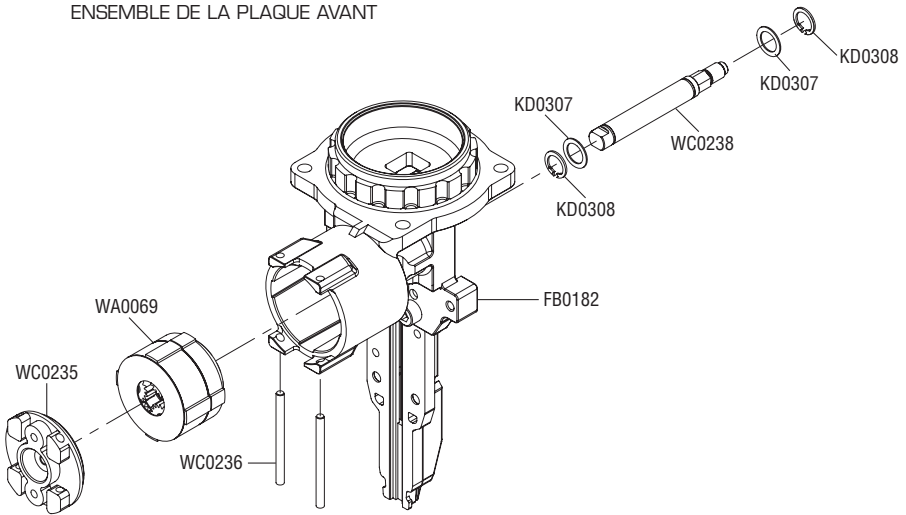
GROUP D



PART NO.	DESCRIPTION	PARTE NO.	DESCRIPCIÓN	Nº DE PIÈCE	DESCRIPTION
EA0412	Piston-Driver Assembly	EA0412	Ensamblaje del impulsor del pistón	EA0412	Ensemble du piston et du pousoir

PART NO.	DESCRIPTION	PARTE NO.	DESCRIPCIÓN	Nº DE PIÈCE	DESCRIPTION
BA0257	Foam Pad	BA0257	Almohadilla de espuma	BA0257	Coussinet de mousse
EC0528	Foam Pad	EC0528	Almohadilla de espuma	EC0528	Coussinet de mousse

GROUP D FRONT PLATE ASSEMBLY • ENSAMBLAJE DE LA PLACA FRONTAL ENSEMBLE DE LA PLAQUE AVANT



PART NO.	DESCRIPTION	PARTE NO.	DESCRIPCIÓN	Nº DE PIÈCE	DESCRIPTION
WA0083	Front Plate Assembly	WA0083	Ensamblaje de la placa frontal	WA0083	Ensemble de la plaque avant

PART NO.	DESCRIPTION	PARTE NO.	DESCRIPCIÓN	Nº DE PIÈCE	DESCRIPTION
FB0182	Guide Body Assembly	FB0182	Ensamblaje del cuerpo de la guía	FB0182	Ensemble du corps du guide
KD0307	Washer	KD0307	Arandela	KD0307	Rondelle
KD0308	Retaining Ring	KD0308	Anillo de retención	KD0308	Anneau de retenue
WA0069	Gears	WA0069	Engranajes	WA0069	Engrenages
WC0235	Connector	WC0235	Conector	WC0235	Connecteur
WC0236	Pin	WC0236	Pasador	WC0236	Goupille
WC0238	Gearbox Shaft	WC0238	Eje de la caja de engranajes	WC0238	Arbre du boîtier à engrenages

F-LXP Cordless Stapler

CAP ASSEMBLY • ENSAMBLAJE DE LA TAPA • ENSEMBLE DU COUVERCLE

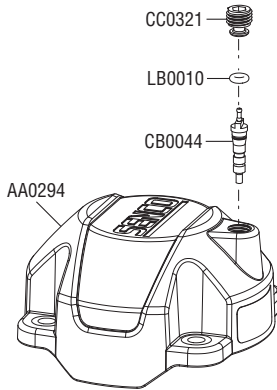


GROUP D

PART NO.	DESCRIPTION
AA0294	Cap
CB0044	Valve
CC0321	Seal
LB0010	O-Ring

PARTE NO.	DESCRIPCIÓN
AA0294	Tapa
CB0044	Válvula
CC0321	Sello
LB0010	Junta tórica

Nº DE PIÈCE	DESCRIPTION
AA0294	Couvercle
CB0044	Valve
CC0321	Joint d'étanchéité
LB0010	Joint torique

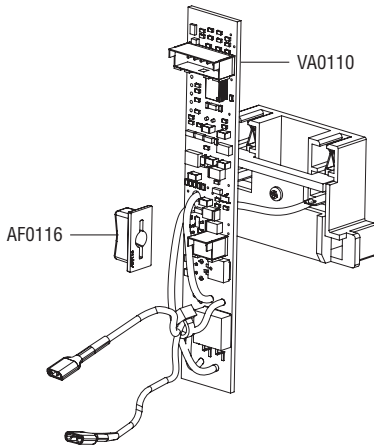


PART NO.	DESCRIPTION
AA0267	Cap Assembly

PARTE NO.	DESCRIPCIÓN
AA0267	Ensamblaje de la tapa

Nº DE PIÈCE	DESCRIPTION
AA0267	Ensemble du couvercle

GROUP E ELECTRONICS GROUP • GRUPO DE ELECTRÓNICA • GROUPE ÉLECTRONIQUE

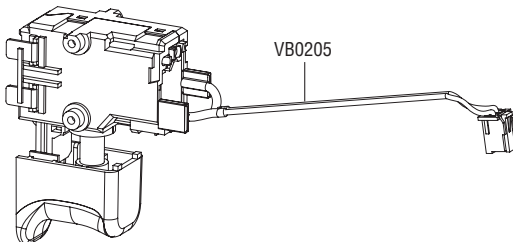


PART NO.	DESCRIPTION
AF0116	Switch
VA0110	PCB Assembly

PARTE NO.	DESCRIPCIÓN
AF0116	Interruptor
VA0110	Ensamblaje del circuito impreso (PCB)

Nº DE PIÈCE	DESCRIPTION
AF0116	Commutateur
VA0110	Ensemble de la carte de circuit imprimé

GROUP F TRIGGER ASSEMBLY • ENSAMBLAJE DEL GATILLO • ENSEMBLE DE LA DÉTENTE



PART NO.	DESCRIPTION
VB0205	Trigger Assembly

PARTE NO.	DESCRIPCIÓN
VB0205	Ensamblaje del gatillo

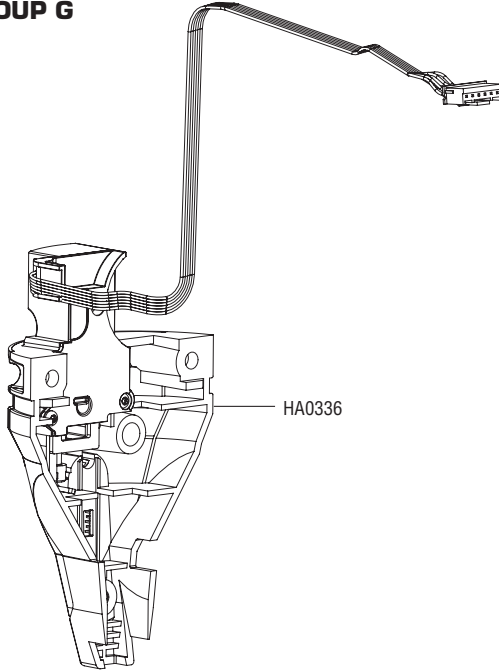
Nº DE PIÈCE	DESCRIPTION
VB0205	Ensemble de la détente



F-LXP Cordless Stapler

SAFETY COVER ASSEMBLY • ENSAMBLAJE DE LA CUBIERTA DE SEGURIDAD
ENSEMBLE DU COUVERCLE DE SÉCURITÉ

GROUP G

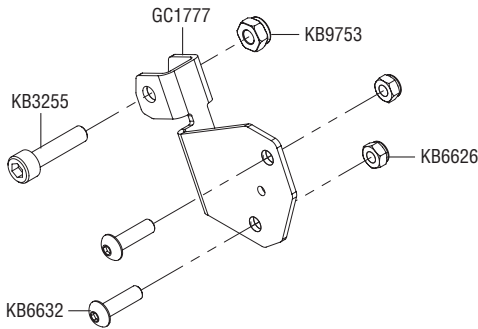


PART NO.	DESCRIPTION
HA0336	Safety Cover Assembly

PARTE NO.	DESCRIPCIÓN
HA0336	Ensamblaje de la cubierta de seguridad

Nº DE PIÈCE	DESCRIPTION
HA0336	Ensemble du couvercle de sécurité

GROUP H BRACKET GROUP • GRUPO DEL SOPORTE • GROUPE DU SUPPORT



PART NO.	DESCRIPTION
GC1777	Bracket
KB3255	Screw
KB6626	Nut
KB6632	Screw
KB9753	Nut

PARTE NO.	DESCRIPCIÓN
GC1777	SopORTE
KB3255	Tornillo
KB6626	Tuerca
KB6632	Tornillo
KB9753	Tuerca

Nº DE PIÈCE	DESCRIPTION
GC1777	Support
KB3255	Vis
KB6626	Écrou
KB6632	Vis
KB9753	Écrou

F-LXP Cordless Stapler

BELT HOOK ASSEMBLY • ENSAMBLAJE DEL GANCHO PARA EL CINTURÓN
ENSEMBLE DU CROCHET POUR CEINTURE

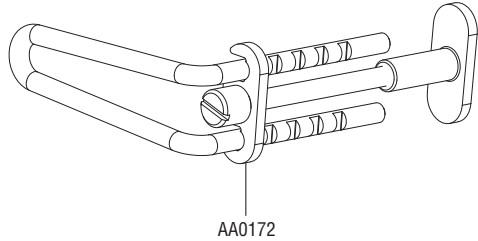


GROUP J

PART NO.	DESCRIPTION
AA0172	Belt Hook Assembly

PARTE NO.	DESCRIPCIÓN
AA0172	Ensamblaje del gancho para el cinturón

Nº DE PIÈCE	DESCRIPTION
AA0172	Ensemble du crochet pour ceinture



GROUP K BATTERY • BATERÍA • BATTERIE

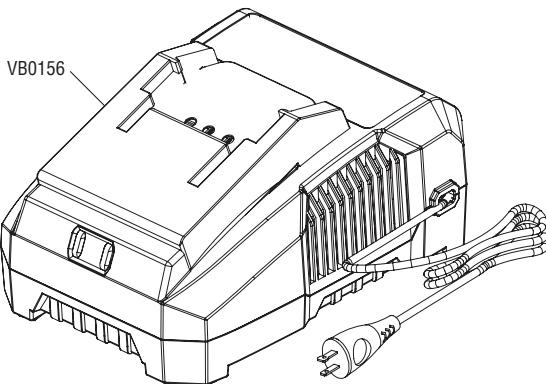


PART NO.	DESCRIPTION
VB0155	Battery

PARTE NO.	DESCRIPCIÓN
VB0155	Batería

Nº DE PIÈCE	DESCRIPTION
VB0155	Batterie

GROUP L BATTERY CHARGER • CARGADOR DE LA BATERÍA • CHARGEUR DE BATTERIES



PART NO.	DESCRIPTION
VB0156	Battery Charger

PARTE NO.	DESCRIPCIÓN
VB0156	Cargador de la batería

Nº DE PIÈCE	DESCRIPTION
VB0156	Chargeur de batteries

KYOCERA-SENCO Industrial Tools, Inc.
8450 Broadwell Road
Cincinnati, Ohio 45244
1-800-543-4596

www.senco.com

