



WARNING

- MISUSE OF VISE CAN CAUSE SERIOUS INJURY TO EYES, HANDS, LIMBS, ETC.
- TO ENSURE SAFETY, VISE MUST BE SET UP AND USED PROPERLY.
- BEFORE SETTING UP AND USING, READ, UNDERSTAND, AND FOLLOW ALL INSTRUCTIONS AS OUTLINED BELOW:

ON SETTING UP VISE:

- USE PROPER SIZE BOLTS, NUTS, LOCK AND FLAT WASHERS IN ALL BASE MOUNTING HOLES. NEVER WELD BASE OF VISE TO ANY METAL OBJECT.
- ONLY HAND TIGHTEN SWIVEL BASE LOCK DOWN NUTS AT THE SIDES OF THE VISE.
- NEVER USE A PIPE EXTENSION TO TIGHTEN LOCK NUT HANDLES. THIS CAN CAUSE THE HANDLES TO BEND AND OVER STRESS THE LOCK DOWN BOLTS.
- MAKE SURE THE BENCH TOP TO WHICH THE VISE IS MOUNTED IS PROPERLY SECURED.

WHEN USING VISE:

- ALWAYS USE VISE OF PROPER SIZE AND CAPACITY TO HOLD WORK OBJECT.
- NEVER USE A HAMMER, PIPE EXTENSION, OR CHEATER BAR ON SPINDLE HANDLE OF VISE.
- NEVER UNSCREW MOVEABLE JAW BEYOND THE MAXIMUM SPECIFIED OPENING OF THE VISE.
- NEVER USE VISE AS A PRESS FOR ASSEMBLY OR DISASSEMBLY OF OBJECTS.
- ALWAYS WEAR EYE AND FACE PROTECTION WHEN STRIKING VISE HELD OBJECTS OR WHEN USING POWER TOOLS WITH A VISE.



AVERTISSEMENT

- UNE UTILISATION INCORRECTE DE L'ÉTAU PEUT ENTRAÎNER DES BLESSURES GRAVES AUX YEUX AUX MAINS ET À D'AUTRES PARTIES DU CORPS.
- POUR GARANTIR LA SÉCURITÉ, L'ÉTAU DOIT ÊTRE INSTALLÉ ET UTILISÉ CORRECTEMENT.
- AVANT INSTALLATION ET UTILISATION—LIRE, VEILLER À BIEN COMPRENDRE ET SUIVRE TOUTES LES INSTRUCTIONS TELLES QU'ELLES SONT DONNÉES DE CHAQUE CÔTÉ DE CETTE ÉTIQUETTE.

INSTALLATION DE L'ÉTAU:

- POUR BLOQUER LA BASE DE L'ÉTAU, UTILISER DES ÉCROUS, BOULONS ET RONDELLES DE LA BONNE TAILLE DANS TOUTS LES TROUS DE FIXATION.
- NE JAMAIS SOUDER LA BASE DE L'ÉTAU À UN OBJET MÉTALLIQUE QUELCONQUE.
- POUR UN ÉTAU À BASE TOURNANTE, NE SERRER QU'AVEC LES DOIGTS LES POIGNÉES DES CONTRE-ÉCROUS SUR LES CÔTÉS DE L'ÉTAU.
- NE JAMAIS UTILISER UNE RALLONGE POUR SERRER LES POIGNÉES DES CONTRE-ÉCROUS—CELA POURRAIT TORDRE LES POIGNÉES.
- NE JAMAIS UTILISER UN MARTEAU, UNE RALLONGE NI TOUT AUTRE OUTIL PERMETTANT DE FAIRE LEVIER SUR LA POIGNÉE DE L'ÉTAU.
- NE JAMAIS DEVISSER LE MORS AU-DELÀ DE L'OUVERTURE MAXIMUM SPÉCIFIÉE DE L'ÉTAU.
- LE JAMAIS UTILISER L'ÉTAU POUR ENFONCER UN OBJET DANS UN AUTRE OU L'EN FAIRE SORTIR.
- TOUJOURS PORTER DES LUNETTES ET UN MASQUE DE PROTECTION POUR FRAPPER SUR UN OBJET OU UTILISER UN OUTILLAGE ÉLECTRIQUE AVEC UN ÉTAU.

WILTON TOOL COMPANY
PALATINE, IL 60067 U.S.A.
TELEPHONE: (847) 934-6000
FAX: (800) 626-9676

THANK YOU FOR BUYING WILTON



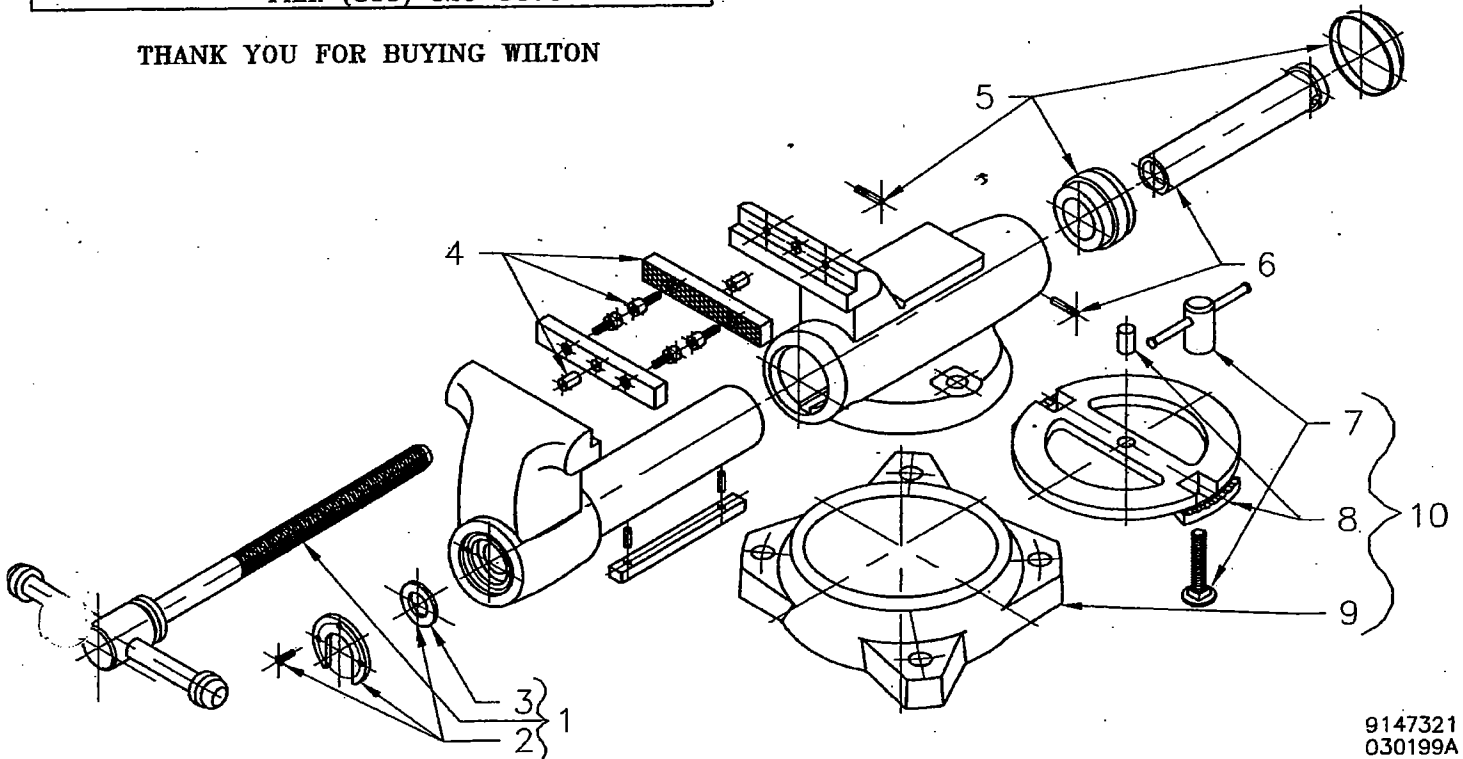
ADVERTENCIA

- EL USO INDEBIDO DEL TORNILLO DE BANCO PUEDE CAUSAR LESIONES GRAVES EN LOS OJOS, EN LAS MANOS Y EN OTRAS PARTES DEL CUERPO.
 - PARA ASEGURAR LA SEGURIDAD, EL TORNILLO DE BANCO DEBE CONFIGURARSE Y UTILIZARSE DE FORMA DEBIDA.
 - ANTES DE CONFIGURAR Y USAR—LEA, ENTIENDA Y SIGA TODAS LAS INSTRUCCIONES INDICADAS EN AMBOS LADOS DE LA ETIQUETA.
- AL CONFIGURAR EL TORNILLO DE BANCO:
- PARA SUJETAR LA BASE DEL TORNILLO DE BANCO, USE TUERCAS, PERNOS Y ARANDELAS DE PRESIÓN DEL TAMAÑO ADECUADO EN TODOS LOS AGUJEROS DE MONTAJE.
 - NO SUELDE NUNCA LA BASE DEL TORNILLO DE BANCO A NINGÚN OBJETO DE METAL.
 - PARA EL TORNILLO DE BANCO DE BASE GIRATORIA, APRIETE SOLAMENTE A MANO LAS PALANCAS DE LAS CONTRATUERSCAS EN LOS LADOS DEL TORNILLO DE BANCO.
- NO USE NUNCA UN TUBO DE EXTENSIÓN PARA APRETAR LAS PALANCAS EN LAS CONTRATUERSCAS ESTO PUEDE HACER QUE DOBLEN LAS PALANCAS.
- AL USAR EL TORNILLO DE BANCO:
- USE SIEMPRE UN TORNILLO DE BANCO DEL TAMAÑO Y DE LA CAPACIDAD ADECUADOS PARA SUJETAR EL OBJETO DE TRABAJO.
 - NO USE NUNCA UN MARTILLO, UN TUBO DE EXTENSIÓN O UN ALARGADOR EN LA PALANCA DEL USO DEL TORNILLO DE BANCO.

- NO DESATORNILLE NUNCA LA MORDAZA MÓVIL MÁS ALLÁ DE LA ABERTURA ESPECIFICADA MÁXIMA DEL TORNILLO DE BANCO.
- NO USE NUNCA EL TORNILLO DE BANCO PARA ENCAJAR UN OBJETO EN OTRO OBJETO O DESPRENDERLO DE OTRO OBJETO.
- LLEVE SIEMPRE PROTECTORES DE LOS OJOS Y LA CARA AL GOLPEAR O USAR HERRAMIENTAS CON UN TORNILLO DE BANCO.

REPLACEMENT PARTS

ITEM NO.	PART DESCRIPTION	MODEL 400S
1	SPINDLE ASSEMBLY COMPLETE	2900020
2	SPINDLE RETAINER (W/ 3 SCREWS & #3)	2904010
3	THRUST WASHER (NOT AVAILABLE SEPARATELY)	
4	SERRATED JAW INSERTS WITH (4) SCREWS	2904980
4a	SMOOTH JAW INSERTS WITH (4) SCREWS	2904990
5	END PIECE ASSEMBLY COMPLETE W/(2) PINS	2900080
6	CASING NUT W/(2) PINS	2900120
7	LOCK NUT ASSEMBLIES	2904270
8	INNER RING WITH DOWEL PIN	1010810
9	OUTER RING ONLY	1011980
10	SWIVEL BASE ASSEMBLY COMPLETE (INCLUDES ITEMS #7, #8, & #9)	2904120



9147321
 030199A